



MADE TO LAST



CATÁLOGO

Sistemas integrados de automatismos de puertas batientes e correderas, puertas de garaje, barreras, toldos, persianas y enrollables




www.protecco.net



FIABILIDAD, SENCILLEZ, KNOW-HOW, TECNOLOGÍA.



Una gama completa de automatizaciones diseñadas para satisfacer hasta los requisitos de instalación más exigentes, con sencillez y fiabilidad a lo largo del tiempo.

ÍNDICE

El comienzo	01
EXPERIENCIA	02
100% MADE IN ITALY	03
EMPRESA	04
TECNOLOGÍA	05
POLÍTICA	06
 Proteco Open your world	07

PUERTAS BATIENTES	09	PUERTAS CORREDERAS	29
			
		BARRERAS	41

PUERTAS DE GARAJE	47
	
	
PUERTAS ENROLLABLES	53

		
TOLDOS Y CORTINAS		57

ELECTRÓNICA	61
	
ACCESORIOS	75
RECEPTORES	77
SEGURIDAD	79
MANDOS	82



El comienzo: 1976 - 2000

1976 >
FUNDACIÓN



EXPERIENCIA

Hay una cosa que el tiempo no cambia: nuestro compromiso por seguir mejorando

Los años 70 son una década de aceleración: el tiempo se convierte en un recurso cada vez más valioso para todo el mundo. Aquí comienza la historia de Proteco, con muchos primer pasos. Desde el principio se destacó por su espíritu innovador, invirtiendo en productos de calidad, perfección técnica y fiabilidad absoluta, haciendo el día a día del instalador una tarea aun más sencilla. El enfoque en la calidad y los resultados conseguidos abrieron el paso a un período de expansión internacional en más de 50 países en todo el mundo.



Un nuevo capítulo en una historia de éxitos: 2001 - 2020





100%

Made in Italy

Un valor sin tiempo

En tiempos en que los rápidos cambios globales han estado influyendo en las tendencias del mercado, nuestro corazón italiano se ha mantenido firme, liderando nuestras elecciones y orientación. Creemos firmemente en la importancia de crear excelencia a partir de un proyecto y llevarlo hasta el final, participando activamente en cada etapa del proceso.

Calidad, compromiso, fiabilidad, flexibilidad y respuestas rápidas, desde siempre han estado identificando nuestros productos y guiando el principio de que el trabajo honesto es más importante que el beneficio temporal.

PROTECO

Una empresa hecha por personas sobretodo

Nuestros valores reflejan la forma en que llevamos a cabo nuestro cometido.

En **Proteco** trabajamos todos juntos desarrollando nuevos proyectos, inspirados y llevados por la convicción de que persiguiendo nuestros objetivos con determinación y enfocandonos a los resultados, sea la única forma posible de asegurar el éxito a largo plazo de la empresa al igual que lo de nuestros clientes y partners.





SOLO PUEDE SER PROTECO ...

**A tu lado:
hoy, mañana y siempre**

Los proyectos de innovación e ID&T son una parte importante en el desarrollo tecnológico de nuestros productos y soluciones y es un principio que impera en todas nuestras áreas de negocio. Estos proyectos reflejan precisamente el objetivo de nuestra visión: dar una respuesta eficaz a los desafíos de un mercado internacional cada vez más exigente.

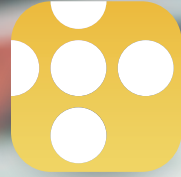
DALO POR HECHO

Transparencia y confianza ... valores esenciales

Proteco cree firmemente que una selección cuidadosa de las materias primas es un compromiso incuestionable necesario para un éxito comercial duradero.

Queremos dejar nuestra huella: es por eso que valoramos la sostenibilidad a beneficio de todos nuestros clientes y del medio ambiente.






Proteco Open your world

CONFORT Y SEGURIDAD EN TUS MANOS

¿Deseas controlar tu puerta o tu garaje cuando no estás en casa?

Ahora con Proteco Smart Kit y Proteco Smart Key puedes: la nueva herramienta interfaz que permite gestionar cualquier acceso automatizado a través de tu smartphone.

¡Con  Proteco Open Your World solo necesitas un clic! Cuando y donde quieras puedes:

- abrir tu puerta
- comprobar el estado de tu automatización
- configurar escenarios distintos en una sola aplicación para controlar todos tus equipos
- recibir una alerta cuando tu puerta reciba un comando de apertura
- permitir que otros usuarios abran la puerta de tu casa o empresa

Proteco Open your world está disponible para teléfonos Android e IOS y es compatible con los principales sistemas de domótica.

Fácil, práctico, seguro . . .

Proteco



PUERTAS BATIENTES





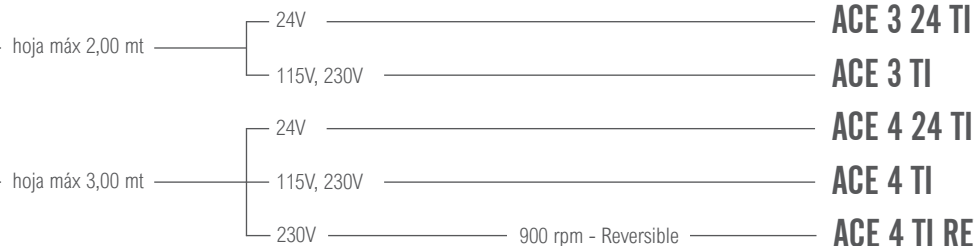
Puertas BATIENTES

GUÍA DE SELECCIÓN



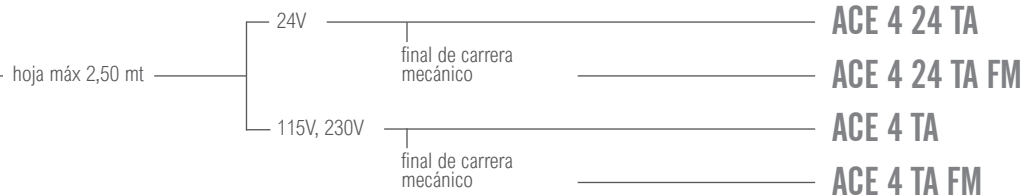
p. 13-14

ACE TI



p. 15-16

ACE TA



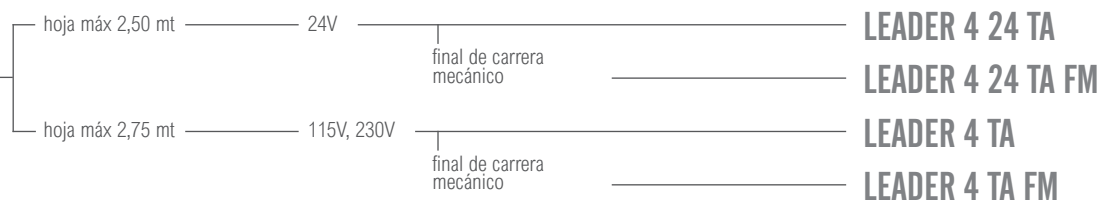
p. 17-18

LEADER TI



p. 19-20

LEADER TA



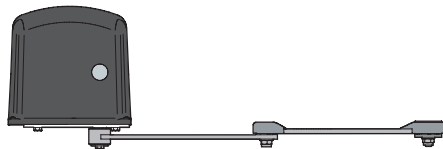
Puertas BATIENTES GUÍA DE SELECCIÓN



p. 21-22

ASTER

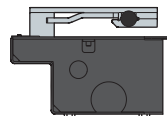
hoja máx 2,00 mt	24V	ASTER 3 24
	115V, 230V	ASTER 3
	230V — 900 rpm	SLOWER 3
	24V	ASTER 4 24
	115V, 230V	ASTER 4
	230V — 900 rpm	SLOWER 4
hoja máx 2,50 mt	24V	ASTER 4 24
	115V, 230V	ASTER 4
hoja máx 2,75 mt	115V, 230V	ASTER 4
	230V — 900 rpm	SLOWER 4
hoja máx 3,00 mt	24V	ASTER 5 24
	115V, 230V	ASTER 5
hoja máx 3,50 mt	24V	ASTER 5 24
	115V, 230V	ASTER 5
hoja máx 4,00 mt	24V	ASTER 5 24
	230V	ASTER 6



p. 23-24

ADVANTAGE

hoja máx 2,00 mt	24V	ADVANTAGE 24
	230V	ADVANTAGE



p. 25-26

SHARK

hoja máx 2,50 mt	24V	SHARK 24
	230V	SHARK
hoja máx 3,00 mt	230V	SHARK



p. 27-28

WHEELER

hoja máx 150 Kg	24V	bloqueado	WHEELER 24 B
	230V	bloqueado	WHEELER 230 B
hoja máx 150 Kg	230V	reversible	WHEELER 230 R
	115V	bloqueado	WHEELER 115 B

ACE TI

Accionador electromecánico EXTENSIBLE para puertas batientes hasta 3 m.

230V - 115V - 24V

Operador electromecánico muy robusto y fiable.

Estructura totalmente en aluminio.

El sistema de transmisión en bronce de elevadas prestaciones asegura movimientos fluidos y silenciosos de las hojas.

Montaje fácil y rápido, la solución ideal para todo tipo de instalación.

Adecuado para uso residencial, comunitario y industrial.

Disponible también en la versión reversible alimentada en 230V.

Sistema de desbloqueo confiable y seguro con cerradura a llave cifrada.

Los equipos en 24V pueden trabajar continuo y funcionar con baterías.

LA GAMA

	Alimentación		Hoja	
ACE 3 TI	230V/115V	bloqueado	2,0 m	350 Kg
ACE 4 TI	230V/115V	bloqueado	3,0 m	400 Kg
ACE 4 TI REV	230V	reversible	3,0 m	350 Kg
ACE 3 TI 24	24V	bloqueado	2,0 m	250 Kg
ACE 4 TI 24	24V	bloqueado	3,0 m	300 Kg



CARACTERÍSTICAS TÉCNICAS

	ACE 3	ACE 4	ACE 4 REV	ACE 3 115	ACE 4 115	ACE 3 24	ACE 4 24
Alimentación	230V ~ 50Hz	230V ~ 50Hz	230V ~ 50Hz	115V ~ 60Hz	115V ~ 60Hz	24V dc	24V dc
Absorción	1.2 - 1.7A	1.2 - 1.7A	1.2 - 1.7A	3.1 - 3.3 A	3.1 - 3.3A	0.5 - 0.75A	0.5 - 0.75A
Potencia consumida	300 W	300 W	250 W	300 W	300 W	50 W	50 W
Capacitor	10 µF	10 µF	8 µF	20 µF	20 µF	--	--
Temperatura de servicio	150°C	150°C	150°C	150°C	150°C	--	--
Fuerza máxima	3000 N	3000 N	2500 N	3000 N	3000 N	2500 N	2500 N
Grado de protección IP	44	44	44	44	44	44	44
Revoluciones motor	1400 rpm	1400 rpm	900 rpm	1700 rpm	1700 rpm	1600 rpm	1600 rpm
Apertura máxima	100°	100°	100°	100°	100°	100°	100°
Tiempo de apertura 90°	17"	22"	22"	15"	18"	15"	20"
Máx. peso de puerta	350 Kg	400 Kg	350 Kg	350 Kg	400 Kg	250 Kg	300Kg
Longitud máx. de hoja	2 m	3 m	3 m	2 m	3 m	2 m	3 m
Uso	40%	40%	40%	40%	40%	80%	80%

CONTENIDO DEL KIT



ACCESORIOS EN OPCIÓN



RS15
Selector de llave



RT35
Teclado inox anti-vandálico



RT37
Teclado inalámbrico

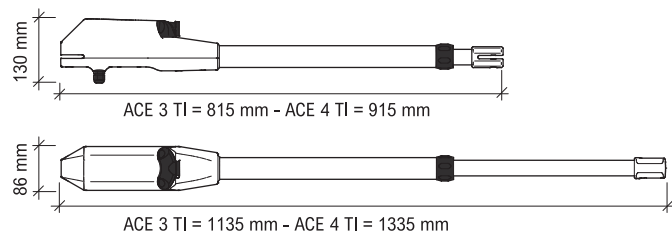


RT17
Cerradura eléctrica 12V 15W, instalación al piso



MEL04
Módulo para cerradura eléctrica Q80A

DIMENSIONES



ESQUEMA DE INSTALACIÓN



1_Lámpara de señalización 2_Antena exterior 3_Cuadro de maniobra 4_Selector de llave
5_Fotocélula exterior 6_Fotocélula interior 7_Motores 8_Apoyo fijo para fotocélulas



ACE TA

Accionador electromecánico para puertas batientes hasta 2,5 m.

230V - 115V - 24V

Operador electromecánico muy robusto y fiable.

Estructura totalmente en aluminio.

El sistema de transmisión en bronce de elevadas prestaciones asegura movimientos fluidos y silenciosos de las hojas.

Montaje fácil y rápido, la solución ideal para todo tipo de instalación.

Adecuado para uso residencial, comunitario y industrial.

Disponibile también en la versión FM con topes mecánicos ajustables en cierre.

Sistema de desbloqueo confiable y seguro con cerradura a llave cifrada.

Los equipos en 24V pueden trabajar continuo y funcionar con baterías.

LA GAMA

	Alimentación		Hoja	
ACE 4 TA	230V-115V	bloqueado	2,5 m	350 Kg
ACE 4 TA FM	230V-115V	bloqueado	2,5 m	350 Kg
ACE 4 TA 24	24V	bloqueado	2,5 m	200 Kg
ACE 4 TA 24 FM	24V	bloqueado	2,5 m	200 Kg



CARACTERÍSTICAS TÉCNICAS

	ACE 4 TA	ACE4 TA 115V	ACE4 TA 24V
Alimentación	230V ~ 50Hz	115V ~ 60Hz	24V dc
Absorción	1.2 - 1.7A	3.1 - 3.3A	0.5 - 0.75A
Potencia consumida	300 W	300 W	50 W
Capacitor	10 µF	20 µF	--
Temperatura de servicio	150°C	150°C	--
Fuerza máxima	3000 N	3000 N	2500 N
Grado de protección IP	44	44	44
Revoluciones motor	1400 rpm	1700 rpm	1600 rpm
Apertura máxima	100°	100°	100°
Tiempo de apertura 90°	22"	18"	20"
Máx. peso de puerta	350 Kg	350 Kg	200 Kg
Longitud máx. de hoja	2,5 m	2,5 m	2,5 m
Uso	40%	40%	80%

CONTENIDO DEL KIT

ACE TA
Juego de motores
con herramienta
de fijación



LUCE
Lámpara de
señalización LED 24V



RF40
Juego de
fotocélulas



ANGIE
2 Emisores
4 canales



ANT02
Antena
exterior



Q80A/Q20A
Cuadro de maniobra
con receptor 433.92 MHz

ACCESORIOS EN OPCIÓN



RS15
Selector de llave



RT35
Teclado inox
anti-vandálico



RT37
Teclado
inalámbrico

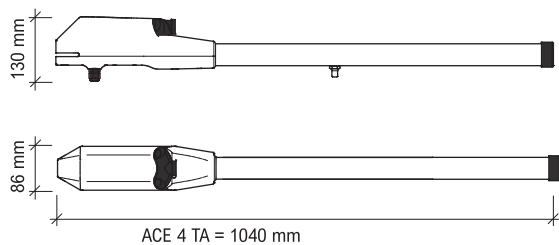


RT17
Cerradura eléctrica
12V 15W,
instalación al piso



MEL04
Módulo para
cerradura
eléctrica Q80A

DIMENSIONES



ESQUEMA DE INSTALACIÓN



1_Lámpara de señalización 2_Antena exterior 3_Cuadro de maniobra 4_Selector de llave
5_Fotocélula exterior 6_Fotocélula interior 7_Motores 8_Apoyo fijo para fotocélulas



LEADER TI



Accionador electromecánico EXTENSIBLE para puertas batientes hasta 3,5 m.

230V - 115V - 24V

Design compacto, prestaciones elevadas y movimiento silencioso.
Sistema de transmisión con vis sin fin y engranajes en bronce.
Montaje fácil y rápido, la solución ideal para todo tipo de instalación.
Se coloca fácilmente en instalaciones de alto reducido.
Adecuado para uso residencial, comunitario y industrial.
Sistema de desbloqueo confiable y seguro con cerradura a llave cifrada.
Los equipos en 24V pueden trabajar continuo y funcionar con baterías.



LA GAMA

	Alimentación			Hoja	
LEADER 3 TI	230V-115V	bloqueado		2,0 m	350 Kg
LEADER 4 TI	230V-115V	bloqueado		2,75 m	350 Kg
LEADER 5 TI	230V-115V	bloqueado		3,5 m	250 Kg
LEADER 3 TI 24	24V	bloqueado		2,0 m	275 Kg
LEADER 4 TI 24	24V	bloqueado		2,5 m	250 Kg
LEADER 5 TI 24	24V	bloqueado		3,0 m	150 Kg

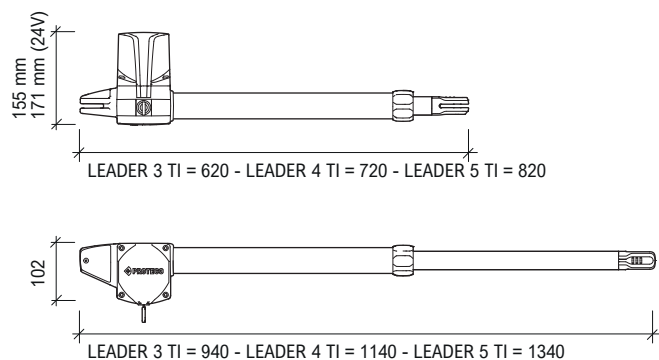
CARACTERÍSTICAS TÉCNICAS

	LEADER 3	LEADER 4	LEADER 5	LEADER 3 115	LEADER 4 115	LEADER 5 115	LEADER 3 24	LEADER 4 24	LEADER 5 24
Alimentación	230V ~ 50Hz	230V ~ 50Hz	230V ~ 50Hz	115V ~ 60Hz	115V ~ 60Hz	115V ~ 60Hz	24V dc	24V dc	24V dc
Absorción	1.7A	2A	1.7A	2.3A	2.3A	2.3A	0.75A	0.75A	0.75A
Potencia consumida	280 W	280 W	280 W	300 W	300 W	300 W	50 W	50 W	50 W
Capacitor	8 µF	8 µF	8 µF	30 µF	30 µF	30 µF	--	--	--
Temperatura de servicio	150°C	150°C	150°C	150°C	150°C	150°C	--	--	--
Fuerza máxima	2800 N	2800 N	2800 N	3000 N	3000 N	3000 N	2500 N	2500 N	2500 N
Grado de protección IP	44	44	44	44	44	44	44	44	44
Revoluciones motor	1400 rpm	1400 rpm	1400 rpm	1700 rpm	1700 rpm	1700 rpm	1700 rpm	1700 rpm	1700 rpm
Apertura máxima	100°	110°	110°	100°	110°	110°	100°	110°	110°
Tiempo de apertura 90°	17"	22"	27"	14"	18"	22"	13.5"	18"	22.5"
Máx. peso de puerta	350 Kg	350 Kg	250 Kg	300 Kg	300 Kg	200 Kg	275 Kg	250 Kg	150 Kg
Longitud máx. de hoja	2 m	2.75 m	3.5 m	2 m	2.75 m	3.5 m	2 m	2.5 m	3 m
Uso	40%	40%	40%	40%	40%	40%	80%	80%	80%

CONTENIDO DEL KIT



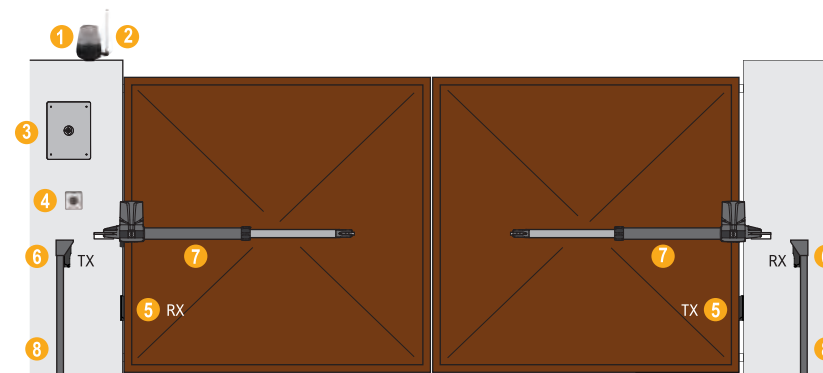
DIMENSIONES



ACCESORIOS EN OPCIÓN



ESQUEMA DE INSTALACIÓN



1_Lámpara de señalización 2_Antena exterior 3_Cuadro de maniobra 4_Selector de llave
5_Fotocélula exterior 6_Fotocélula interior 7_Motores 8_Apoyo fijo para fotocélulas



LEADER TA



Accionador electromecánico para puertas batientes hasta 2,8 m.

230V - 115V - 24V

Design compacto, prestaciones elevadas y movimiento silencioso.
 Sistema de transmisión con vis sin fin y engranajes en bronce.
 Montaje fácil y rápido, la solución ideal para todo tipo de instalación.
 Se coloca fácilmente en instalaciones de alto reducido.
 Disponible también en la versión FM con topes mecánicos ajustables en cierre.
 Adecuado para uso residencial, comunitario y industrial.
 Sistema de desbloqueo confiable y seguro con cerradura a llave cifrada.
 Los equipos en 24V pueden trabajar continuo y funcionar con baterías.

LA GAMA

	Alimentación		Hoja	
Leader 4 TA	230V/115V	bloqueado	2,75 m	300 Kg
Leader 4 TA FM	230V/115V	bloqueado	2,75 m	300 Kg
Leader 4 TA 24	24V	bloqueado	2,5 m	200 Kg
Leader 4 TA 24 FM	24V	bloqueado	2,5 m	200 Kg



CARACTERÍSTICAS TÉCNICAS

	LEADER 4 TA	LEADER 4 TA 115V	LEADER 4 TA 24V
Alimentación	230V ~ 50Hz	115V ~ 60Hz	24V dc
Absorción	1.7A	2.3A	0.75A
Potencia consumida	280 W	300 W	50 W
Capacitor	8 µF	30 µF	--
Temperatura de servicio	150°C	150°C	--
Fuerza máxima	2800 N	3000 N	2500 N
Grado de protección IP	44	44	44
Revoluciones motor	1400 rpm	1700 rpm	1700 rpm
Apertura máxima	100°	100°	100°
Tiempo de apertura 90°	22"	18"	18"
Máx. peso de puerta	350 Kg	200 Kg	200 Kg
Longitud máx. de hoja	2.75 m	2.75 m	2.5 m
Uso	40%	40%	80%

CONTENIDO DEL KIT

LEADER TA
Juego de motores
con herramienta
de fijación



LUCE
Lámpara de
señalización LED 24V



RF40
Juego de
fotocélulas



ANGIE
2 Emisores
4 canales



ANT02
Antena
exterior



Q80A/Q20A
Cuadro de maniobra
con receptor 433.92 MHz

ACCESORIOS EN OPCIÓN



RS15
Selector de llave



RT35
Teclado inox
anti-vandálico



RT37
Teclado
inalámbrico

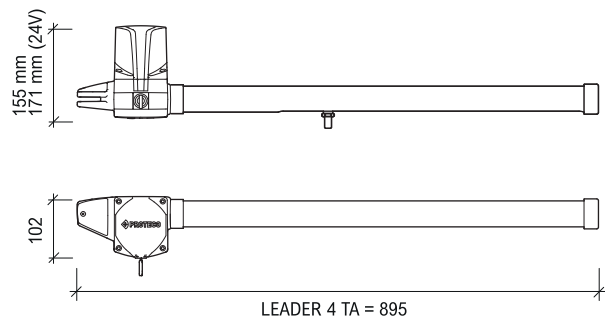


RT17
Cerradura eléctrica
12V 15W,
instalación al piso

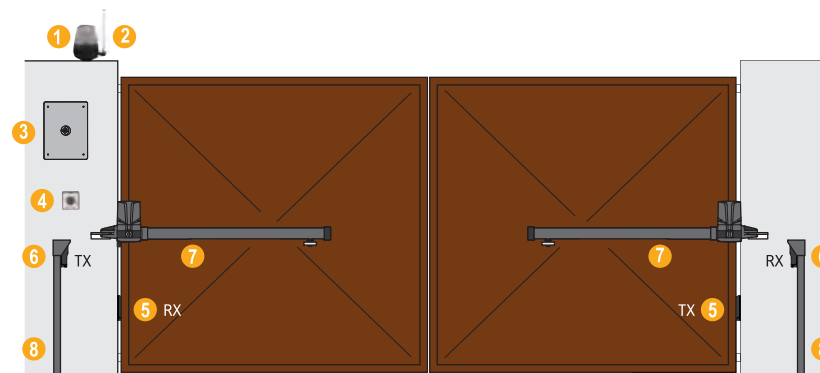


MEL04
Módulo para
cerradura
eléctrica Q80A

DIMENSIONES



ESQUEMA DE INSTALACIÓN



1_Lámpara de señalización 2_Antena exterior 3_Cuadro de maniobra 4_Selector de llave
5_Fotocélula exterior 6_Fotocélula interior 7_Motores 8_Apoyo fijo para fotocélulas



ASTER



Accionador electromecánico EXTENSIBLE para puertas batientes hasta 4 m.

230V - 115V - 24V

Design compacto, prestaciones elevadas y movimiento silencioso. Sistema de transmisión con vis sin fin y engranajes en bronce. Sencillo y rápido de instalar, no requiere costosas modificaciones en las estructuras existentes. Por su tecnología electromecánica, resulta ideal en maniobras de espacio comprometido. La solución ideal para todo tipo de instalación, no importa cuáles sean las condiciones atmosféricas, realiza sus funciones sin más. Adecuado para uso residencial, comunitario y industrial. Sistema de desbloqueo práctico y sencillo. Los equipos en 24V pueden trabajar continuo y funcionar con baterías.

LA GAMMA

	Alimentación		Hoja	
ASTER 3	230V/115V	bloqueado	2,0 m	350 Kg
ASTER 4	230V/115V	bloqueado	2,75 m	350 Kg
ASTER 5	230V/115V	bloqueado	3,5 m	250 Kg
ASTER 6	230V/115V	bloqueado	4,0 m	250 Kg
ASTER 3 24	24V	bloqueado	2,0 m	275 Kg
ASTER 4 24	24V	bloqueado	2,5 m	250 Kg
ASTER 5 24	24V	bloqueado	3,0 m	150 Kg
SLOWER 3	230V	bloqueado	2,0 m	300 Kg
SLOWER 4	230V	bloqueado	2,75 m	300 Kg
FREEDER 4	230V	reversible	2,75 m	300 Kg

CARACTERÍSTICAS TÉCNICAS

	ASTER 3	ASTER 4	ASTER 5	ASTER 6	ASTER 3 115	ASTER 4 115	ASTER 5 115	ASTER 3 24	ASTER 4 24	ASTER 5 24	SLOWER 3	SLOWER 4	FREEDER 4
Alimentación	230V ~ 50Hz	230V ~ 50Hz	230V ~ 50Hz	230V ~ 50Hz	115V ~ 60Hz	115V ~ 60Hz	115V ~ 60Hz	24V dc	24V dc	24V dc	230V ~ 50Hz	230V ~ 50Hz	230V ~ 50Hz
Absorción	1.7A	2A	1.7A	1.7A	2.3A	2.3A	2.3A	0.75A	0.75A	0.75A	1.7A	1.7A	1.7A
Potencia consumida	280 W	280 W	280 W	280 W	300 W	300 W	300 W	50 W	50 W	50 W	250 W	250 W	250 W
Capacitor	8 µF	8 µF	8 µF	8 µF	30 µF	30 µF	30 µF	-	-	-	8 µF	8 µF	8 µF
Temperatura de servicio	150°C	150°C	150°C	150°C	150°C	150°C	150°C	-	-	-	135°C	135°C	135°C
Fuerza máxima	2800 N	2800 N	2800 N	2800 N	3000 N	3000 N	3000 N	2500 N	2500 N	2500 N	2500 N	2500 N	2500 N
Grado de protección IP	44	44	44	44	44	44	44	44	44	44	44	44	44
Revoluciones motor	1400 rpm	1400 rpm	1400 rpm	1400 rpm	1700 rpm	1700 rpm	1700 rpm	1700 rpm	1700 rpm	1700 rpm	900 rpm	900 rpm	900 rpm
Apertura máxima	100°	110°	110°	120°	100°	110°	110°	100°	110°	110°	100°	110°	110°
Tiempo de apertura 90°	17"	22"	27"	32"	14"	18"	22"	13.5"	18"	22.5"	25"	34"	34"
Máx. peso de puerta	350 Kg	350 Kg	250 Kg	250 Kg	300 Kg	300 Kg	200 Kg	275 Kg	250 Kg	150 Kg	300 Kg	300 Kg	300 Kg
Longitud máx. de hoja	2 m	2.75 m	3.5 m	4 m	2 m	2.75 m	3.5 m	2 m	2.5 m	3 m	2 m	2.75 m	2.75 m
Uso	40%	40%	40%	40%	40%	40%	40%	80%	80%	80%	40%	40%	40%

CONTENIDO DEL KIT

ASTER
Juego de motores con
herramienta de fijación



LUCE
Lámpara de
señalización LED 24V



RF40
Juego de
fotocélulas



ANGIE
2 Emisores
4 canales



ANT02
Antena
exterior



Q80A/Q20A
Cuadro de maniobra
con receptor 433.92 MHz

ACCESORIOS EN OPCIÓN



RS15
Selector de llave



RT35
Teclado inox
anti-vandálico



RT37
Teclado
inalámbrico

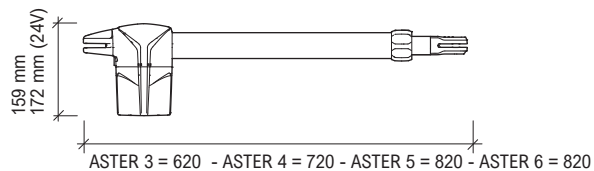


RT17
Cerradura eléctrica
12V 15W,
instalación al piso

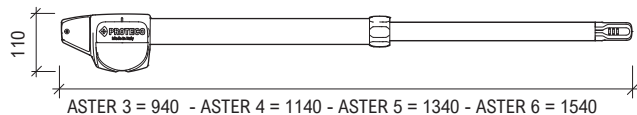


MEL04
Módulo para
cerradura
eléctrica Q80A

DIMENSIONES

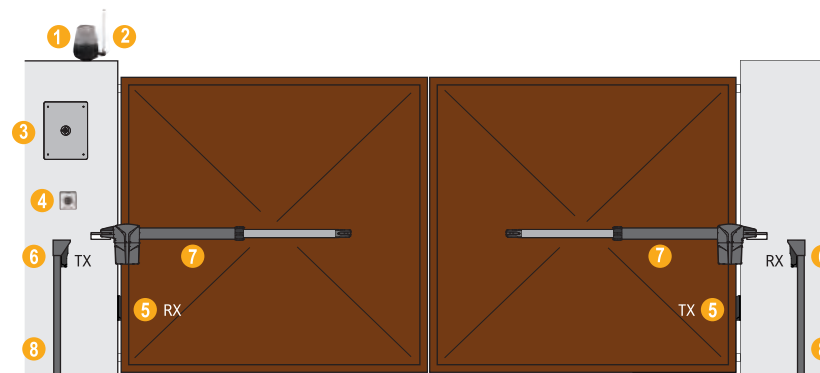


ASTER 3 = 620 - ASTER 4 = 720 - ASTER 5 = 820 - ASTER 6 = 820



ASTER 3 = 940 - ASTER 4 = 1140 - ASTER 5 = 1340 - ASTER 6 = 1540

ESQUEMA DE INSTALACIÓN



1_Lámpara de señalización 2_Antena exterior 3_Cuadro de maniobra 4_Selector de llave
5_Fotocélula exterior 6_Fotocélula interior 7_Motores 8_Apoyo fijo para fotocélulas



ADVANTAGE

Accionador electromecánico de BRAZO ARTICULADO para puertas batientes hasta 2 m.

230V - 24V

Ideal para instalaciones con pilares anchos.
 Finales de carrera eléctricos ajustables, prestaciones seguras sobretodo en caso de puertas ligeras.
 Brazo articulado resistente y fiable, disponible en dos medidas distintas.
 Cuadro de maniobra integrado con función anti-atrapamiento.
 Adecuado para uso residencial, comunitario y industrial.
 Sistema de desbloqueo práctico y sencillo, en la parte delantera del motor.
 Los equipos en 24V pueden trabajar continuo y funcionar con baterías.



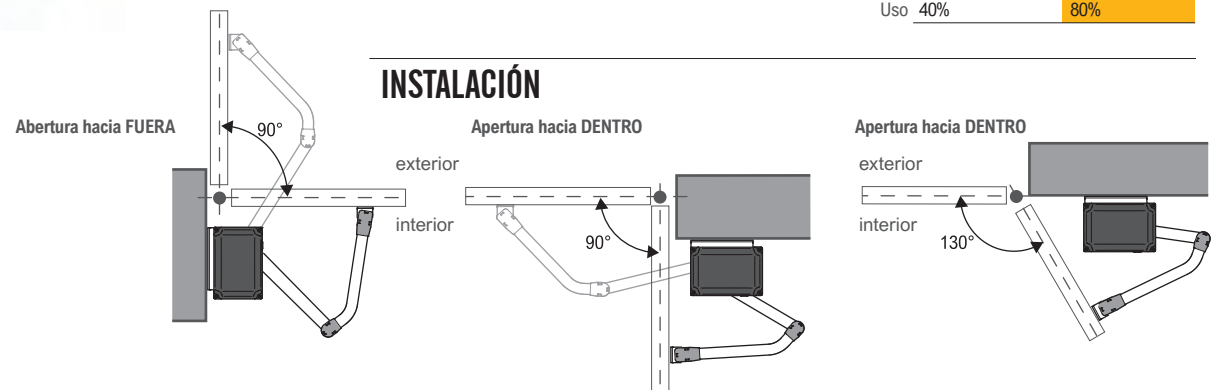
LA GAMA

	Alimentación		Hoja
ADVANTAGE	230V	bloqueado	2,0 m 250 Kg
ADVANTAGE 24	24V	bloqueado	2,0 m 200 Kg

CARACTERÍSTICAS TÉCNICAS

	ADVANTAGE	ADVANTAGE 24
Alimentación	230V ~ 50Hz	24V dc
Absorción	1.2 - 1.7A	0.5 - 0.75A
Potencia consumida	300 W	50 W
Capacitor	10 µF	--
Temperatura de servicio	150°C	--
Fuerza máxima	280 Nm	200 Nm
Grado de protección IP	44	44
Revoluciones motor	1400 rpm	1600 rpm
Apertura máxima	130°	130°
Tiempo de apertura 90°	18"	14"
Máx. peso de puerta	250 Kg	200 Kg
Longitud máx. de hoja	2 m	2 m
Uso	40%	80%

INSTALACIÓN



CONTENIDO DEL KIT

ADVANTAGE
Accionador integrado con cuadro de maniobra y receptor 433.92 MHz



LUCE
Lámpara de señalización LED 24V



RF40
Juego de fotocélulas

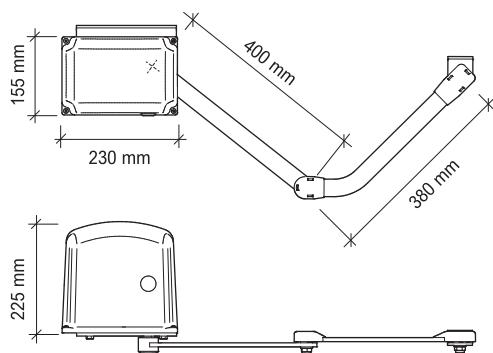


ANGIE
2 Emisores 4 canales



ANT02
Antena exterior

DIMENSIONES



ACCESORIOS EN OPCIÓN



RS15
Selector de llave



RT35
Teclado inox anti-vandálico



RT37
Teclado inalámbrico



RT17
Cerradura eléctrica 12V 15W, instalación al piso



MEL04
Módulo para cerradura eléctrica Q80A

ESQUEMA DE INSTALACIÓN



1_Lámpara de señalización 2_Antena exterior 3_Cuadro de maniobra 4_Selector de llave
5_Fotocélula exterior 6_Fotocélula interior 7_Motores 8_Apoyo fijo para fotocélulas



SHARK

Accionador electromecánico SUBTERRÁNEO para puertas batientes hasta 3 m.

230V - 24V

Muy estético, su instalación completamente invisible, no interfiere con el aspecto arquitectónico de la puerta.

Motor hermético enteramente en aluminio.

Engrenajes en metal, y posibilidad de utilizar topes mecánicos internos, invisibles y regulables.

Accesorio opcional para lograr el máximo grado de apertura hasta 180°.

Caja de cimentación en cataforesis o acero inox.

Adecuado para uso residencial, comunitario y industrial.

Sistema de desbloqueo confiable y seguro con cerradura a llave cifrada.

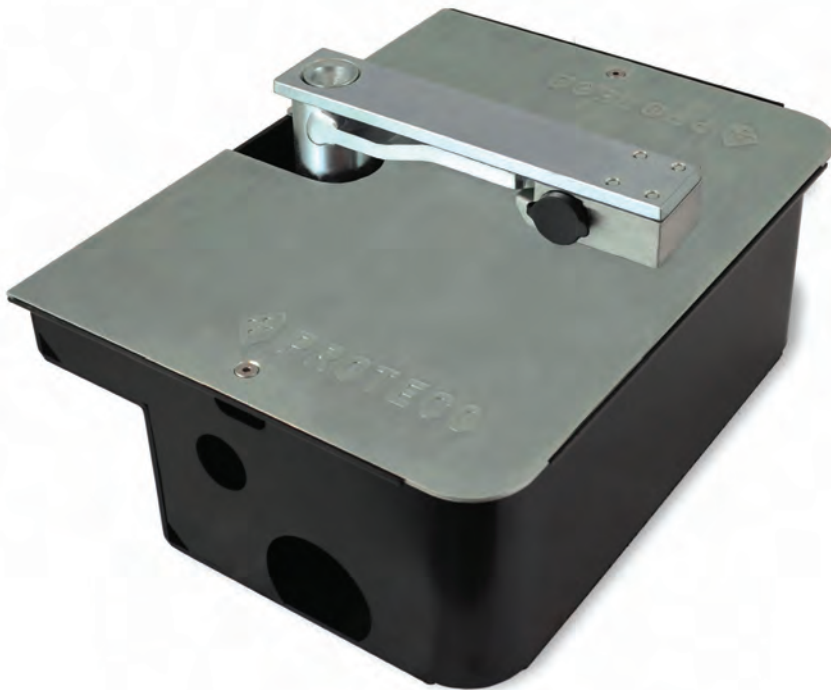
Los equipos en 24V pueden trabajar continuo y funcionar con baterías.

LA GAMA

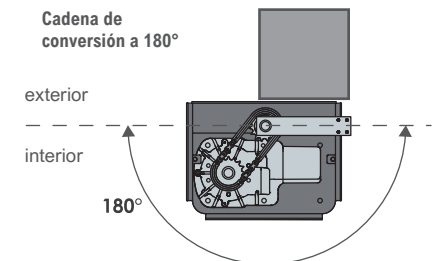
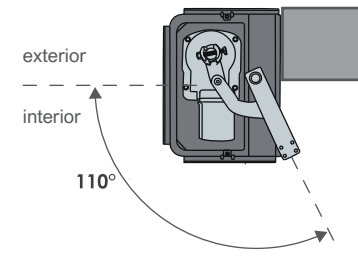
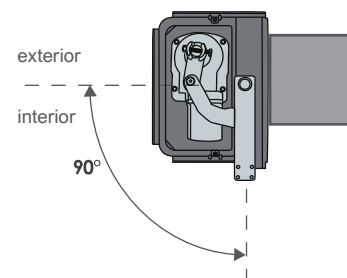
	Alimentación		Hoja	
SHARK	230V	irreversible	3,0 m	350 Kg
SHARK 24	24V	irreversible	2,5 m	200 Kg

CARACTERÍSTICAS TÉCNICAS

	SHARK	SHARK 24
Alimentación	230V ~ 50Hz	24V dc
Absorción	1.2 - 2A	0.5 - 0.75A
Potencia consumida	300 W	50 W
Capacitor	10 µF	--
Temperatura de servicio	150°C	--
Fuerza máxima	350 Nm	230 Nm
Grado de protección IP	66	66
Revoluciones motor	1400 rpm	1600 rpm
Apertura máxima	110°	110°
Tiempo apertura 90°	17"	16"
Máx. peso de puerta	350Kg	200 Kg
Longitud máx. de hoja	3 m	2,5 m
Uso	50%	90%



INSTALACIÓN



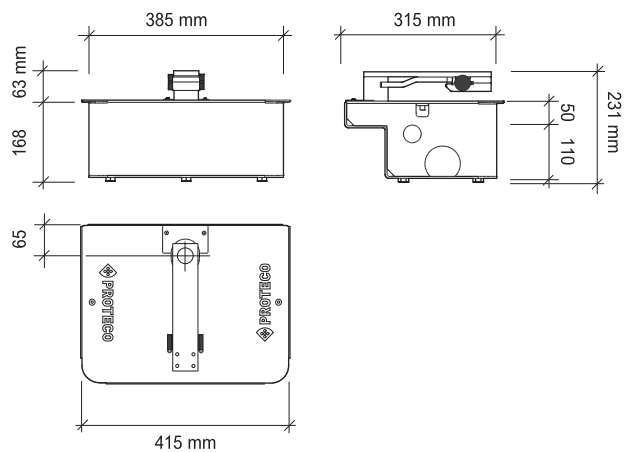
CONTENIDO DEL KIT



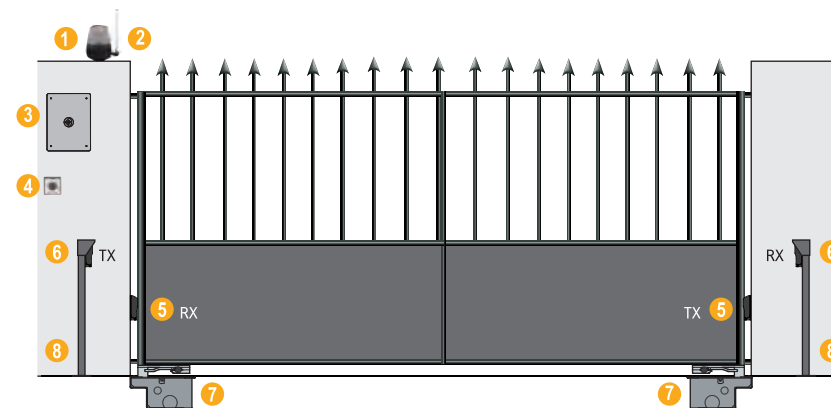
ACCESORIOS EN OPCIÓN



DIMENSIONES



ESQUEMA DE INSTALACIÓN



- 1_Lámpara de señalización 2_Antena exterior 3_Cuadro de maniobra 4_Selector de llave 5_Fotocélula exterior
6_Fotocélula interior 7_Motores completa de caja de cimentación 8_Apoyo fijo para fotocélulas



WHEELER



Accionador electromecánico de RUEDA para puertas batientes.

230V - 115V - 24V

Apertura ilimitada.

Instalación rápida y sencilla, a pesar del ancho del pilar.

Ideal para puertas ligeras y largas, también con apertura hacia fuera.

Apto a accesos con piso plano y compacto.

Un sistema de ajuste especial optimiza la adherencia al suelo al ajustar la presión entre la rueda y el piso, hasta 20cm de disparidad y desnivel hasta 12°.

Sistema de desbloqueo protegido al interior del motor.

Los equipos en 24V pueden trabajar continuo y funcionar con baterías.

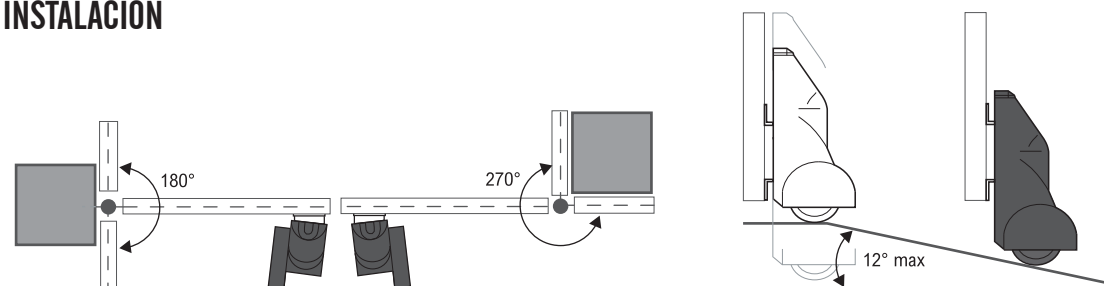
LA GAMA

	Alimentación		Hoja
WHEELER R	230V	reversible	150 Kg
WHEELER B	230V-115V	bloqueado	150 Kg
WHEELER 24	24V	bloqueado	150 Kg

CARACTERÍSTICAS TÉCNICAS

	WHEELER B	WHEELER R	WHEELER B 115	WHEELER 24
Alimentación	230V ~ 50Hz	230V ~ 50Hz	115V ~ 60Hz	24V dc
Asobción	1.2 - 1.7A	1.2 - 1.7A	2.0 - 2.3A	0.5 - 0.75A
Potencia consumida	280 W	250 W	300 W	50 W
Capacitor	8 µF	8 µF	30 µF	--
Temperatura de servicio	150°C	150°C	150°C	--
Fuerza máxima	11 Nm	10 Nm	11 Nm	8 Nm
Grado de protección IP	44	44	44	44
Revoluciones motor	1400 rpm	900 rpm	1700 rpm	1600 rpm
Apertura máxima	NO LIMIT	NO LIMIT	NO LIMIT	NO LIMIT
Tiempo de apertura	20 m/min	20 m/min	20 m/min	24 m/min
Máx. peso de puerta	150 Kg	150 Kg	150 Kg	150 Kg
Uso	30%	30%	30%	80%
Desnivel máximo	200 mm	200 mm	200 mm	200 mm
Pendiente máxima	12°	12°	12°	12°

INSTALACIÓN



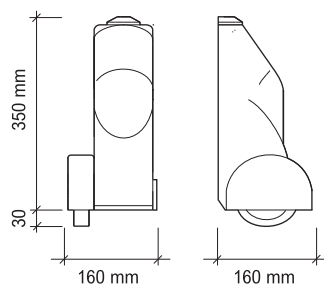
CONTENIDO DEL KIT



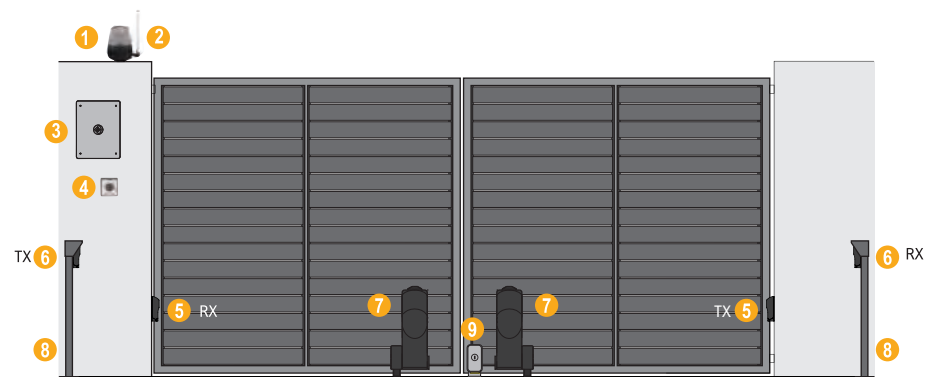
ACCESORIOS EN OPCIÓN



DIMENSIONES



ESQUEMA DE INSTALACIÓN



1_Lámpara de señalización 2_Antena exterior 3_Cuadro de maniobra 4_Selector de llave 5_Fotocélula exterior
6_Fotocélula interior 7_Motores de rueda 8_Apoyo fijo para fotocélulas 9_Cerradura eléctrica



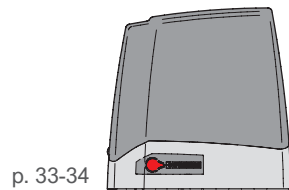
PUERTAS CORREDERAS



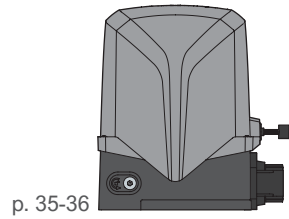


Puertas CORREDERAS

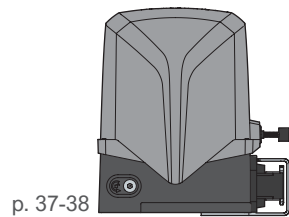
GUÍA DE SELECCIÓN



MEKO	—	500 Kg — 230V, 115V —	final de carrera electromecánico	—————	MEKO 5
		600 Kg — 24V —	final de carrera electromecánico	—————	MEKO 6
		800 Kg — 230V, 115V —	final de carrera electromecánico	—————	MEKO 8



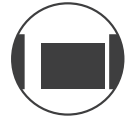
MOVER	—	500 Kg — 230V, 115V —	final de carrera electromecánico	—————	MOVER 5
			final de carrera magnético	—————	MOVER MAG 5
		650 Kg — 24V —	final de carrera electromecánico	—————	MOVER 6
		800 Kg — 230V, 115V —	final de carrera electromecánico	—————	MOVER 8
			final de carrera magnético	—————	MOVER MAG 8
		1500 Kg — 230V, 115V —	final de carrera electromecánico	—————	MOVER 15
final de carrera magnético	—————		MOVER MAG 15		



CAT	—	500 Kg — 230V, 115V —	final de carrera electromecánico	—————	CAT 5
		800 Kg — 230V, 115V —	final de carrera electromecánico	—————	CAT 8

Puertas CORREDERAS

GUÍA DE SELECCIÓN



BRUSHLESS (R)EVOLUTION

p. 39-40



MATRIX

2500 Kg	— 230V	— semi-intensivo	—	MATRIX 25
1800 Kg	— 230V	— semi-intensivo	—	MATRIX 18
2500 Kg	— 48V	— intensivo	— Brushless	MATRIX BLDC
1800 Kg	— 48V	— hi-speed	— Brushless	MATRIX HS

CREMAGLIERE



B102
Cremallera galvanizada
M4 12x30x1000 mm



B114
Cremallera M4
20x26 mm en PVC
Barras de 1 mt



B120
Cremallera M4
20x26 mm
Barras de 0,5 mt

CATENA



C102
Cadena 3/8 para CAT

MEKO



Accionador electromecánico para puertas correderas de uso residencial hasta 800 kg.

230V - 115V - 24V

Design elegante, movimiento fluido y silencioso.

Sistema de transmisión en bronce, componentes clave en metales nobles para asegurar prestaciones elevadas y durables.

Placa de anclaje al piso ajustable en posición vertical y en posición horizontal.

Sistema de desbloqueo para operación manual confiable y seguro con cerradura a llave cifrada.

Cuadro de maniobra integrado con función anti-atrapamiento y receptor extraíble.

Adecuado para uso residencial, comunitario y industrial.

Los equipos en 24V pueden trabajar continuo y funcionar con baterías, alojables al interior del motor.

LA GAMA

	Alimentación		Final de carrera	Hoja
MEKO 5	230V-115V	cremallera	mecánico	500 Kg
MEKO 6	24V	cremallera	mecánico	600 Kg
MEKO 8	230V-115V	cremallera	mecánico	800 Kg

CARACTERÍSTICAS TÉCNICAS

	MEKO 5	MEKO 6	MEKO 8	MEKO 5 115	MEKO 8 115
Alimentación	230V ~ 50Hz	24V dc	230V ~ 50Hz	115V ~ 60Hz	115V ~ 60Hz
Absorción	1.2 - 1.7A	0.7 - 10A	1.2 - 2A	2.0 - 2.3A	2.8 - 3.2A
Potencia consumida	250 W	80 W	300 W	280 W	330 W
Capacitor	10 µF	-	10 µF	30 µF	30 µF
Temperatura de servicio	150°C	-	150°C	150°C	150°C
Fuerza máxima	350 N	400 N	440 N	380N	460 N
Grado de protección IP	44	44	44	44	44
Revoluciones motor	1400 rpm	1600 rpm	1400 rpm	1700 rpm	1700 rpm
Tiempo de apertura	10,5 m/min	6 - 11 m/min	10,5 m/min	12 m/min	12 m/min
Máx. peso de puerta	500 Kg	600 Kg	800 Kg	500 Kg	800 Kg
Uso	40%	80%	40%	40%	40%

CONTENIDO DEL KIT

MEKO
 Accionador integrado
 con cuadro de maniobra
 y receptor 433.92 MHz
 (para sistemas de 24V,
 la tarjeta viene por separado)



B120
 Cremallera
 PVC 4m



B102
 Cremallera
 de metal
 12x30x1000 mm



RS15
 Selector
 de llave



RT35
 Teclado inox
 anti-vandálico



RT37
 Teclado
 inalámbrico



LUCE
 Lámpara de
 señalización
 LED 24V



ANT02
 Antena
 exterior



ANGIE
 2 Emisores
 4 canales



RF40
 Juego de
 fotocélulas



CM24 - CM25
 Borde de seguridad
 resistivo certificado



Q BAT 1.2
 Batería
 12V 1.2Ah

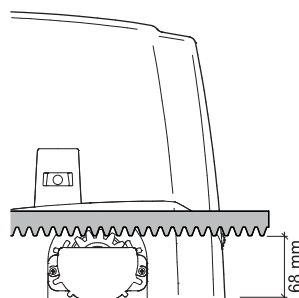
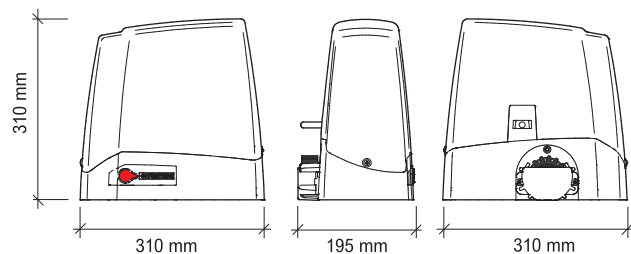


KBT001
 Kit montaje
 baterías



MSU14
 Soporte de fijación
 baterías para motor
 corredera serie MEKO

DIMENSIONES



ESQUEMA DE INSTALACIÓN



- 1_Lámpara de señalización 2_Antena exterior 3_Accionador integrado con cuadro de maniobra y receptor
 4_Selector de llave 5_Fotocélula exterior 6_Fotocélula interior 7_Banda de seguridad
 8_Apoyo fijo para fotocélulas 9_Cremallera



MOVER



Accionador electromecánico para puertas correderas de uso residencial hasta 1500 kg.

230V - 115V - 24V

Seguro, fiable y compacto.

Resulta ideal en instalaciones de espacio comprometido.

Sistema de transmisión en bronce, componentes clave en metales nobles para asegurar prestaciones elevadas y durables.

Placa de anclaje al piso ajustable en posición vertical y en posición horizontal.

Sistema de desbloqueo para operación manual práctica y rápida.

Disponible en la versión con final de carrera mecánico o magnético.

Cuadro de maniobra integrado con función anti-atrapamiento y receptor extraíble.

Adecuado para uso residencial, comunitario y industrial.

Los equipos en 24V pueden trabajar continuo y funcionar con baterías, alojables al interior del motor.

LA GAMA

	Alimentación		Final de carrera	Hoja
MOVER 5	230V-115V	cremallera	mecánico	500 Kg
MOVER 6	24V	cremallera	mecánico	650 Kg
MOVER 8	230V-115V	cremallera	mecánico	800 Kg
MOVER 15	230V-115V	cremallera	mecánico	1500 Kg
MOVER MAG 5	230V-115V	cremallera	magnético	500 Kg
MOVER MAG 8	230V-115V	cremallera	magnético	800 Kg
MOVER MAG 15	230V-115V	cremallera	magnético	1500 Kg

CARACTERÍSTICAS TÉCNICAS

	MOVER 5	MOVER 6	MOVER 8	MOVER 15	MOVER 5 115	MOVER 8 115	MOVER 15 115
Alimentación	230V ~ 50Hz	24V dc	230V ~ 50Hz	230V ~ 50Hz	115V ~ 60Hz	115V ~ 60Hz	115V ~ 60Hz
Absorción	1.2 - 1.7A	0.7 - 10A	1.2 - 2A	3A	2.0 - 2.3A	2.8 - 3.2A	6.4 - 6.6A
Potencia consumida	250 W	80 W	300 W	600 W	280 W	330 W	600 W
Capacitor	8 µF	-	10 µF	20 µF	30 µF	30 µF	60 µF
Temperatura de servicio	150°C	-	150°C	150°C	150°C	150°C	150°C
Fuerza máxima	350 N	500 N	440 N	1000 N	380 N	460 N	1000 N
Grado de protección IP	44	44	44	44	44	44	44
Revoluciones motor	1400 rpm	1600 rpm	1400 rpm	1400 rpm	1700 rpm	1700 rpm	1700 rpm
Tiempo de apertura	8.5 m/min	5 - 9 m/min	8.5 m/min	8.5 m/min	10 m/min	10 m/min	10 m/min
Máx. peso de puerta	500 Kg	650 Kg	800 Kg	1500 Kg	500 Kg	800 Kg	1500 Kg
Uso	40%	80%	40%	40%	40%	40%	40%

CONTENIDO DEL KIT

MOVER
Accionador integrado con cuadro de maniobra y receptor 433.92 MHz (para sistemas de 24V, la tarjeta viene por separado)



B120
Cremallera PVC 4m



LUCE
Lámpara de señalización LED 24V



ANT02
Antena exterior



ANGIE
2 Emisores 4 canales



RF40
Juego de fotocélulas

ACCESORIOS EN OPCIÓN



B102
Cremallera de metal 12x30x1000 mm



RS15
Selector de llave



RT35
Teclado inox anti-vandálico



RT37
Teclado inalámbrico



CM24 - CM25
Borde de seguridad resistivo certificado



Q BAT 1.2
Batería 12V 1.2Ah



KBT001
Kit montaje baterías

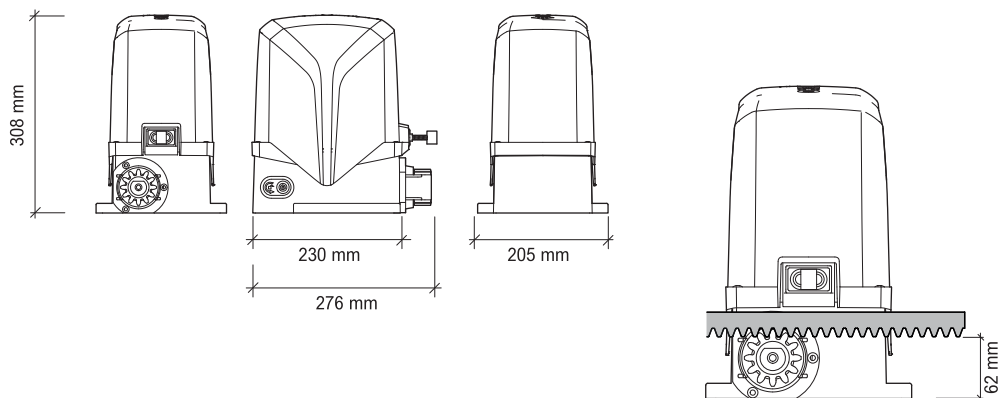


MSU14
Soporte de fijación baterías para motor corredera serie MEKO



PAR04
Box para baterías de respaldo

DIMENSIONES



ESQUEMA DE INSTALACIÓN



1_Lámpara de señalización 2_Antena exterior 3_Accionador integrado con cuadro de maniobra y receptor
4_Selector de llave 5_Fotocélula exterior 6_Fotocélula interior 7_Banda de seguridad
8_Apoyo fijo para fotocélulas 9_Cremallera



CAT



Accionador electromecánico con CADENA para puertas correderas de uso residencial hasta 800 kg.

230V - 115V

Rápida y sencilla instalación, no requiere modificaciones en las estructuras existentes. Resulta ideal en instalaciones de espacio comprometido y donde aplicar cremallera se hace complicado.

Sistema de transmisión en bronce, componentes clave en metales nobles para asegurar prestaciones elevadas y durables.

Placa de anclaje al piso ajustable en posición vertical y en posición horizontal.

Sistema de desbloqueo para operación manual práctica y rápida.

Cuadro de maniobra integrado con función anti-atrapamiento y receptor extraíble.

LA GAMA

	Alimentación		Final de carrera	Hoja
CAT 5	230V-115V	cadena	meccanico	500 Kg
CAT 8	230V-115V	cadena	meccanico	800 Kg

CARACTERÍSTICAS TÉCNICAS

	CAT 5	CAT 8	CAT 5 115	CAT 8 115
Alimentación	230V ~ 50Hz	230V ~ 50Hz	115V ~ 60Hz	115V ~ 60Hz
Absorción	1.2 - 1.7A	1.2 - 2A	2.0 - 2.3A	2.8 - 3.2A
Potencia consumida	250 W	300 W	280 W	330 W
Capacitor	8 µF	10 µF	30 µF	30 µF
Temperatura de servicio	150°C	150°C	150°C	150°C
Fuerza máxima	350 N	440 N	380 N	460 N
Grado de protección IP	44	44	44	44
Revoluciones motor	1400 rpm	1400 rpm	1700 rpm	1700 rpm
Tiempo de apertura	8.5 m/min	8.5 m/min	10 m/min	10 m/min
Máx. peso de puerta	500 Kg	800 Kg	500 Kg	800 Kg
Uso	40%	40%	40%	40%

CONTENIDO DEL KIT



LUCE
Lámpara de
señalización
LED 24V



RF40
Juego de
fotocélulas



ANGIE
2 Emisores
4 canales



ANT02
Antena
exterior



CAT
Accionador integrado
con cuadro de maniobra
y receptor 433.92 MHz



C102
Cadena 3/8" 5m

ACCESORIOS EN OPCIÓN



RS15
Selector
de llave



RT35
Teclado inox
anti-vandálico

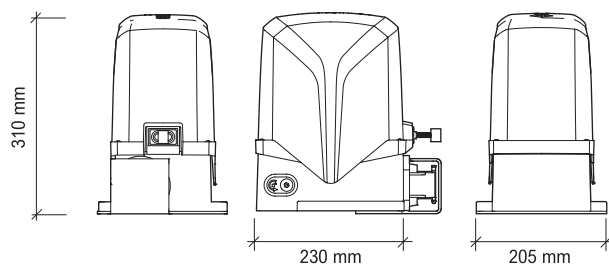


RT37
Teclado
inalámbrico

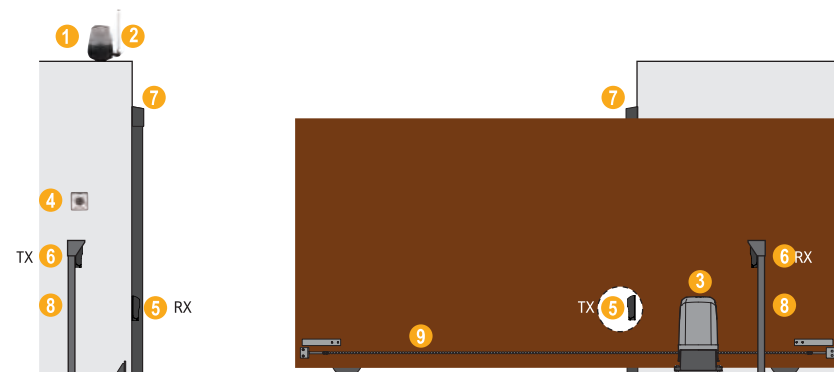


CM24 - CM25
Borde de seguridad
resistivo certificado

DIMENSIONES



ESQUEMA DE INSTALACIÓN



1_ Lámpara de señalización 2_ Antena exterior 3_ Accionador integrado con cuadro de maniobra y receptor
4_ Selector de llave 5_ Fotocélula exterior TX 6_ Fotocélula interior RX 7_ Banda de seguridad
8_ Apoyo fijo para fotocélulas 9_ Cadena



MATRIX



Accionador para puertas correderas INDUSTRIALES hasta 2500 kg.

230V - 48V

Diseñado para accionar puertas de tipo industrial y para uso intensivo. Los modelos industriales MATRIX cuentan todos con piñón en acero M4. Posibilidad de aplicar un piñón mayor M6, accesorio en opción. Doble condensador de arranque para un mayor empuje durante la fase de deceleración. Disponible en la versión con final de carrera mecánico o magnético. Cuadro de maniobra integrado en la parte superior del accionador. Pantalla y teclas de programación protegidos, para evitar contactos accidentales. Sistema a ENCODER total control, para una gestión SMART de la detección de obstáculos. Control electrónico de inercia. Tecnología MEMO ADAPTIVE para que cambios repentinos de temperatura no afecten a la normal operación del accionador. Función TWINNING para sincronizar dos puertas correderas especulares

BRUSHLESS (R)EVOLUTION

Versión HI-SPEED, velocidad de apertura ajustable hasta 20 m/minuto para puertas de hasta 1800 kg. Posibilidad de integrar un kit baterías de respaldo al interior del accionador.

LA GAMA

	Motor	Final de carrera	Uso	Hoja
MATRIX 25	230V	mecánico/magnético	semi-intensivo	2500 Kg
MATRIX 18	230V	mecánico/magnético	semi-intensivo	1800 Kg
MATRIX BLDC	48V Brushless	mecánico/magnético	intensivo	2500 Kg
MATRIX HS	48V Brushless	mecánico/magnético	hi-speed	1800 Kg

CARACTERÍSTICAS TÉCNICAS

	Matrix 25	Matrix 18	Matrix BLDC Uso intensivo	Matrix HS Hi-speed
Tensión de alimentación de red	230V 50/60 Hz	230V 50/60 Hz	230V 50/60 Hz	230V 50/60 Hz
Tensión de arranque	6 A	4,5 A	4,5 A	3 012A
Tensión nominal	2,5 A	2 A	1,4 A	1,3 A
Alimentación motor	230V 50/60 Hz	230V 50/60 Hz	48V dc	48V dc
Potencia nominal	550 W	500 W	350 W	300 W
Condensador de arranque	25 µF	30 µF	—	—
Condensador	25 µF	20 µF	—	—
Empuje al arranque	2000 N	1400 N	1600 N	1400 N
Empuje nominal	1100 N	900 N	1000 N	700 N
Protección térmica	150° C	150° C	—	—
Velocidad apertura	11 m/min	11 m/min	13 m/min	20 m/min
Peso máx. Puerta	2500 kg	1800 kg	2500 kg	1800 kg
Tipo de uso	50%	50%	80%	80%
Temperatura de servicio	-30°C + + 55°C	-30° C + + 55°C	-30°C + + 55°C	-30°C + + 55°C
Grado de protección IP	44	44	44	44

INCLUYE



Q90SA/Q90SH
Cuadro de maniobra
integrado y receptor
433.92 MHz extraíble.

MATRIX
Accionador



Placa de anclaje
al piso y herramienta

ACCESORIOS EN OPCIÓN



B102
Cremallera
de metal
12x30x1000 mm



Piñon de
acero M6



LUCE
Lámpara de
señalización
LED 24V



RF40
Juego de
fotocélulas



ANGIE
Emisore
4 canales



ANT02
Antena
exterior



CM24 - CM25
Borde de seguridad
resistivo certificado



Q BAT 1.2
Batería 12V
1.2Ah.



KBT003
Cargabatería para
equipos Matrix bld



RS15
Selector
de llave

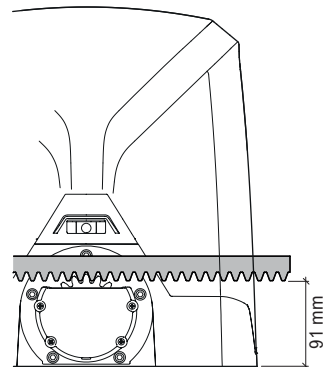
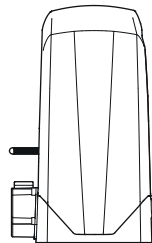
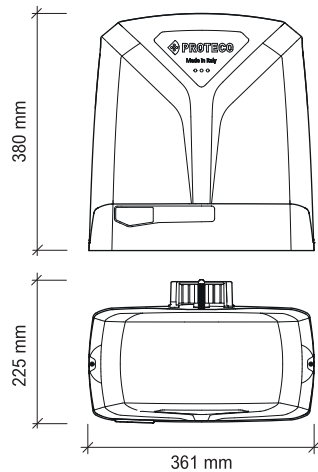


RT35
Teclado inox
anti-vandálico

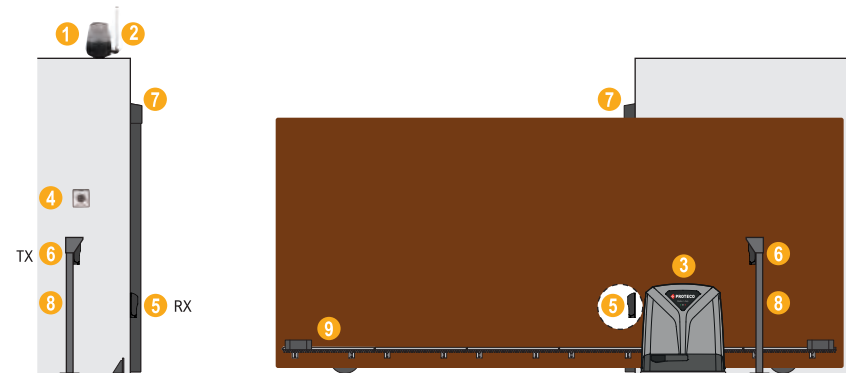


RT37
Teclado
inalámbrico

DIMENSIONES



ESQUEMA DE INSTALACIÓN



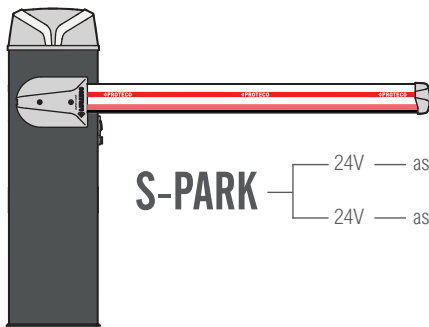
- 1_Lámpara de señalización
- 2_Antena exterior
- 3_Accionador integrado con cuadro de maniobra y receptor
- 4_Selector de llave
- 5_Fotocélula exterior
- 6_Fotocélula interior
- 7_Banda de seguridad
- 8_Apoyo fijo para fotocélulas
- 9_Cremallera





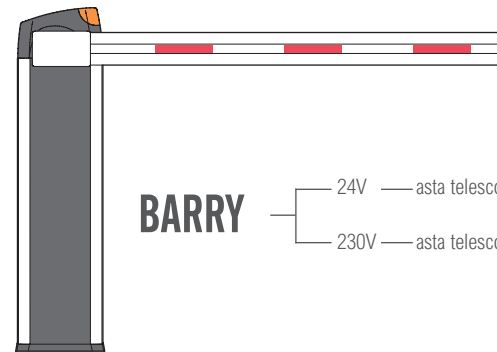
BARRERAS

GUÍA DE SELECCIÓN



S-PARK — 24V — asta de 4 m — intensivo — **S-PARK 4**
— 24V — asta de 4 a 6 m — intensivo — **S-PARK 6**

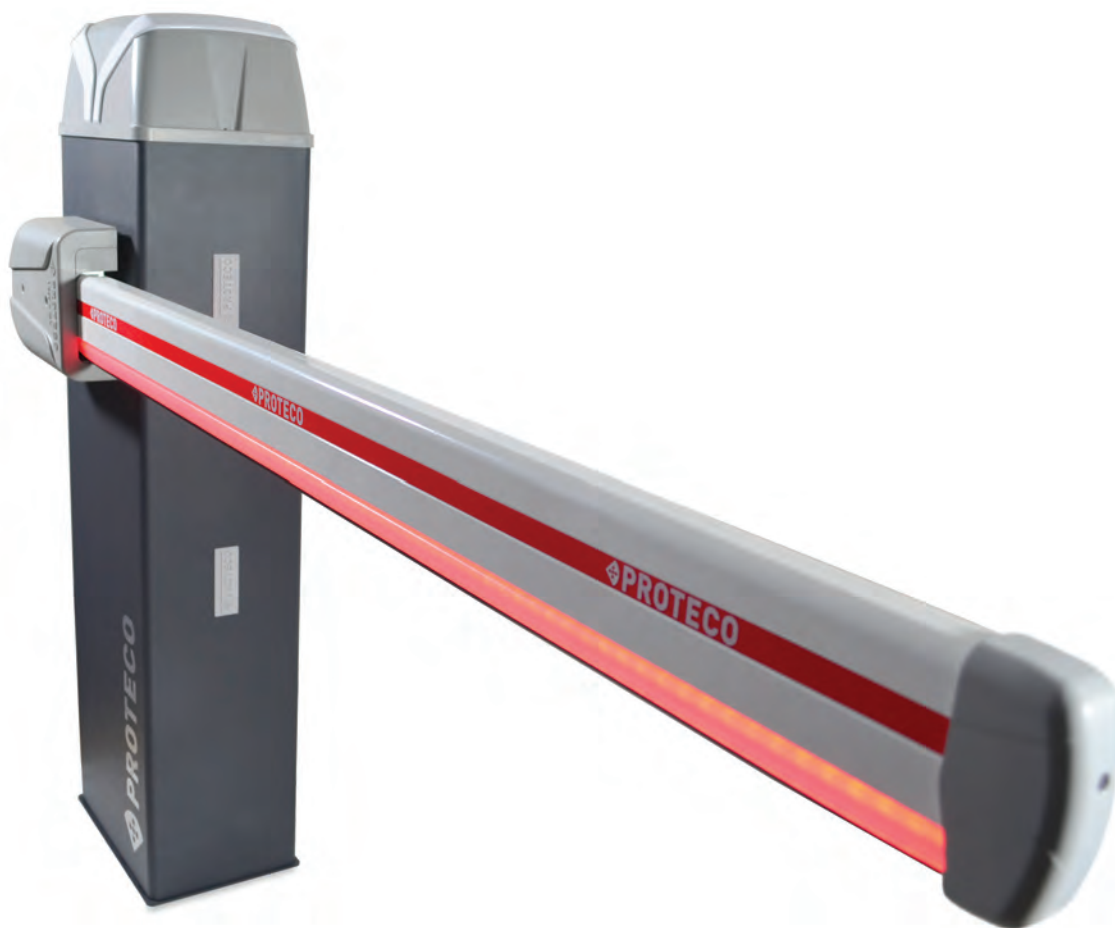
p. 43-44



BARRY — 24V — asta telescópica 3,6 - 6 m — **BARRY DC**
— 230V — asta telescópica 3,6 - 6 m — **BARRY**

p. 45-46

S-PARK



Barrera de uso intensivo para accesos de asta 6 m para aplicación residencial, industrial y comercial.

24V

Estructura muy robusta en acero pintado, equipada con alojamientos para sensores.
 Finales de carrera mecánicos ajustables.
 Placa de anclaje completa de herramienta para fijación al piso.
 Señalización destellante LED integrada en la estructura de la barrera.
 Asta con goma anti-shock con posibilidad de incorporar una luz LED roja/verde.
 Montaje universal, sin versión derecha o izquierda.
 Desbloqueo manual práctico por llave y microswitch de seguridad.
 Apertura rápida en 2.5" para accesos de hasta 3 m.

Central de maniobra Q90BD ubicada en la parte superior de la barrera.
 Función antiatrapamiento y encoder integrado.
 Función Twinning, permite sincronizar dos barreras especulares.
 Función Mantenimiento Programada.
 Función Power-Saving para reducir el consumo cuando en stand-by.

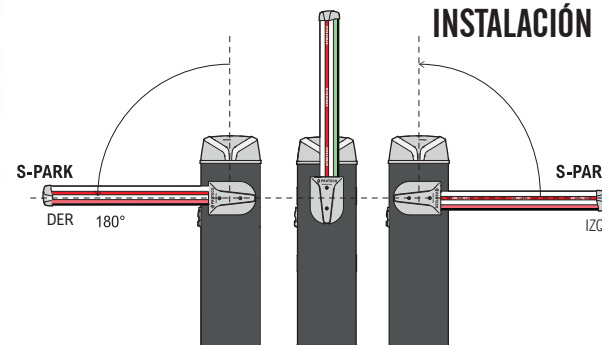
LA GAMA

	Alimentación	Uso	Acceso	Tiempo de apertura
S-PARK 4	24V	intensivo	hasta 4 m	2.5" - 4"
S-PARK 6	24V	intensivo	hasta 6 m	4.5" - 6"

CARACTERÍSTICAS TÉCNICAS

	S-PARK 4 asta 4 m	S-PARK 6 de 4 a 6 m
Alimentación	230V 50/60 Hz	230V 50/60 Hz
Voltaje	24V dc	24V dc
Potencia consumida	120 Nm	180 Nm
Tiempo de apertura	2.5 + 4 sec.	4.5 + 6 sec.
Temperatura de servicio	-25°C + +55°C	-25°C + +55°C
Uso	80% (max 200 ciclos hora)	80% (max 130 ciclos hora)
Dimensiones	340x235 H 1210	340x235 H 1210
Grado de protección IP	54	54

INSTALACIÓN



ACCESORIOS EN OPCIÓN



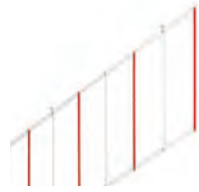
Asta 4 m completa de perfil en goma anti-shock
Asta 6 m completa de perfil en goma anti-shock



PSPLA4 - PSPLA6
Banda Led 4 m con cable de conexión
Banda Led 6 m con cable de conexión



PSPTA01
Kit adhesivos reflectantes
(20 piezas)



PSPGA01
Reja colgante



PSPAM01
Apoyo móvil



PSPAF01
Apoyo fijo



PSPSN01
Herramienta para
asta articulada



ANGIE
Emisore
4 canales



RF40
Juego de fotocélula
12-24V para instalación
exterior



KBT002
Kit baterías con
cargador

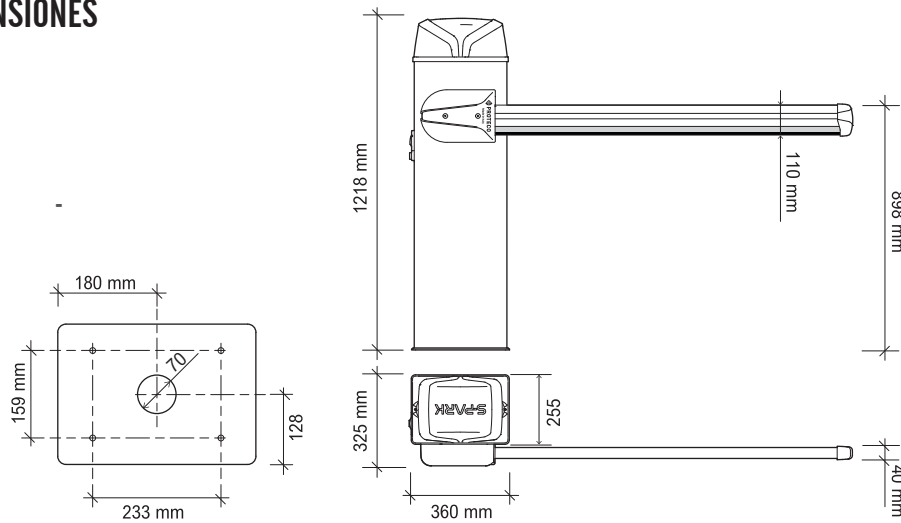


RG01
Detector de lazo
magnético 1 bucle

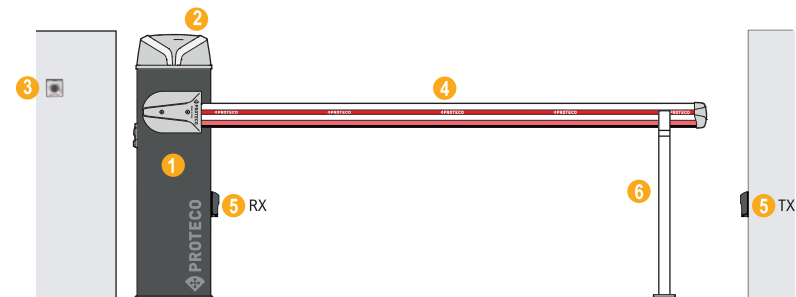


RG02
Detector de lazo
magnético 2 bucles

DIMENSIONES



ESQUEMA DE INSTALACIÓN



1_Barrera integrada con cuadro de maniobra y receptor radio 2_Lámpara de señalización
3_Selector de llave 4_Asta en aluminio 5_Fotocélulas en cierre 6_Apoyo fijo



BARRY



Barrera de uso intensivo para accesos de asta 6 m para aplicación residencial o condominial.

230V - 24V

Estructura enteramente en aluminio, integrada con señalización destellante LED lateral y lámpara.

Una sola versión para manejar accesos de 3,6 hasta 6 m, equipada con resortes ajustables conforme el ancho de la entrada.

Asta extensible, placa de anclaje y apoyo fijo incluidos.

Cuadro de maniobra y receptor radio integrados en el cuerpo de la barrera.

Función anti-atrapamiento.

Función cierre automático o paso-paso.

Trimmers para ajustar fuerza y tiempo de cierre.

Señalización Led de fallas.

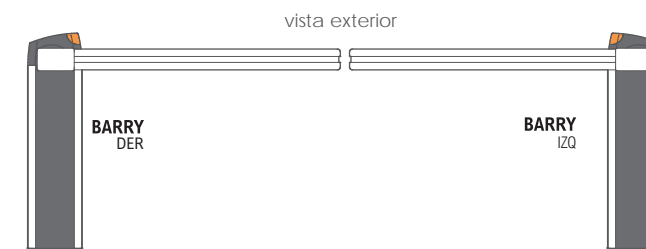
LA GAMA

	Alimentación	Acceso	Montaje	Tiempo de apertura
BARRY dx	230V	6"	derecha	3,6 - 6 m
BARRY sx	230V	6"	sinistra	3,6 - 6 m
BARRY DC dx	24V	6"	derecha	3,6 - 6 m
BARRY DC sx	24V	6"	sinistra	3,6 - 6 m

CARACTERÍSTICAS TÉCNICAS

	BARRY 230V AC	BARRY 24V DC
Alimentación	230V ~ 50Hz	230V ~ 50Hz
Alimentación motor	230V ac	24V dc
Potencia	200W	160W
Absorción máx.	1,5A @230V	1,2A @230V
Apertura	acerca de 6 sec.	acerca de 6 sec.
Cierre automático	de 1 a 60 sec.	de 1 a 60 sec.
Pluma	6 m	6 m
Accesorios	12Vdc, 8W max.	24Vdc, 8W max.
Temperatura de trabajo	da -20 a +50 °C	da -20 a +50 °C
Frecuencia radio	433,92 Mhz	433,92 Mhz

MONTAJE



ACCESORIOS INCLUIDOS



PBRATO
Asta extensible 3.6+2.7 m

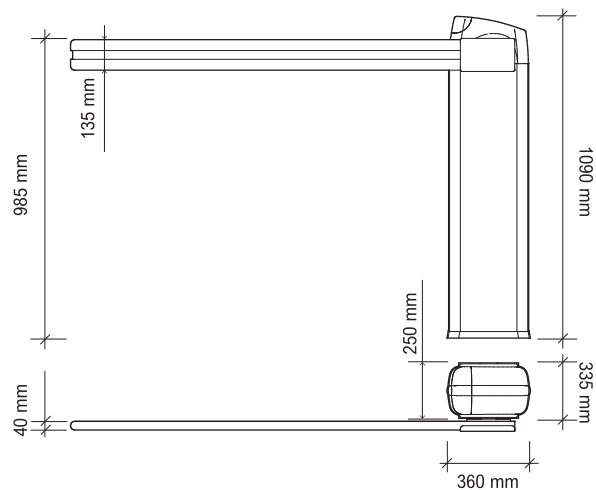


Herramienta de fijación



PBRG105
Apoyo fijo

DIMENSIONES



ACCESORIOS EN OPCIÓN



PBRAM01
Apoyo móvil



RG01
Detector de lazo magnético 1 bucle



RG02
Detector de lazo magnético 2 bucles



RF40
Juego de fotocélula 12-24V para instalación exterior



ANGIE
Emisor 4 canales



RF12
Apoyo fijo para RF40

ESQUEMA DE INSTALACIÓN



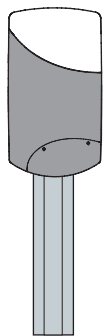
1_Barrera integrada con cuadro de maniobra y receptor radio 2_Lámpara de señalización
3_Seletores de llave 4_Asta en aluminio 5_Fotocélulas en cierre 6_Apoyo fijo





PUERTAS DE GARAJE

GUÍA DE SELECCIÓN



p. 49-50

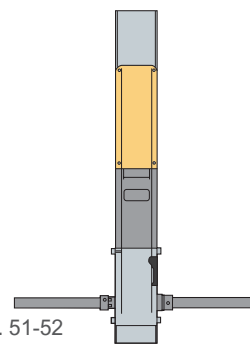
LIBRA

— peso máx 60 Kg

— **LIBRA**

— peso máx 100 Kg

— **LIBRA PLUS**



p. 51-52

SWING

— Puerta máx 8 m²

LIBRA



Accionador para puertas de garaje SECCIONALES hasta 12 m².

24V

Programación realizada mediante un teclado exterior equipado de pantalla LCD.
Función anti-atrapamiento con autocalibración inteligente de la sensibilidad en función del peso y la fuerza.

Operación precisa y segura con sistema encoder.

Test fotocélulas realizado automáticamente durante la instalación.

Posibilidad de pilotar la puerta en modo "hombre presente" en caso de falla en las fotocélulas.
Si la puerta está equipada con portillón peatonal es posible conectar un pulsador de stop de emergencia.

Luz de cortesía LED a consumo reducido.

Rail con cadena pre-montada incluida

Posibilidad de aplicación a puertas basculantes utilizando el brazo adaptador en opción.

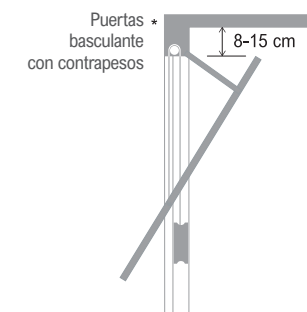
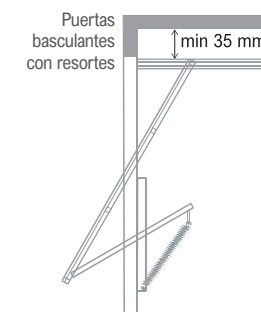
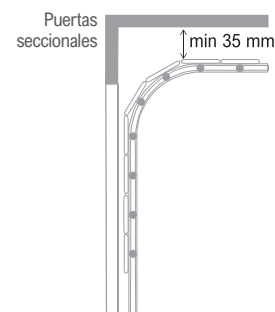
LA GAMA

	Alimentación	Fuerza	Rail	Peso máximo
LIBRA	24V	700 N	3,0 m	60 Kg
LIBRA Plus	24V	1100 N	3,3 m	100 Kg

CARACTERÍSTICAS TÉCNICAS

	LIBRA	LIBRA Plus
Alimentación	24V dc	24V dc
Absorción en stand-by	4 W	4 W
Potencia consumida	100 W	150 W
Grado protección IP	40	40
Fuerza de tracción	700 N	1100 N
Tiempo de apertura	17"	17"
Ancho máx. puerta	8 m ²	12 m ²
Peso máx. puerta	60 Kg	100 Kg
Alto máx. puerta	2,4 m	2,7 m
Uso	80%	80%
Guía	3 m	3,3 m

INSTALACIÓN



* sólo con brazo adaptador PARCO2 en opción

INCLUYE

Accionador con cuadro de maniobra y receptor radio 433.92 MHz integrado

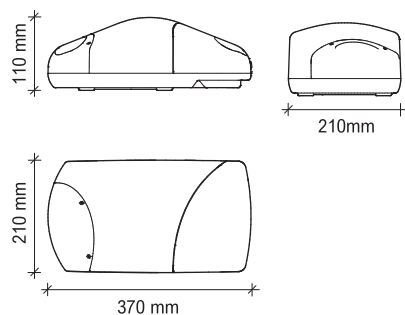


Rail con cadena
3 m / 3,3 m



ANGIE
Emisor 4 canales

DIMENSIONES



ACCESORIOS EN OPCIÓN



MLIR07
Kit de desbloqueo exterior



RC22
Banda de seguridad mecánica 24 mm x 2,5 m



LUCE
Lámpara LED 24V



RF40
Juego de fotocélulas 12-24V para montaje exterior



ARC02
Brazo adaptador para puertas basculantes

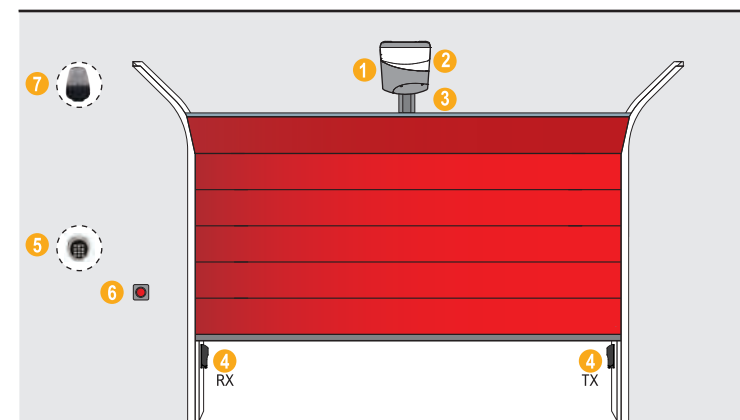


RT37
Teclado inalámbrico



RS15
Selector de llave

ESQUEMA DE INSTALACIÓN



1_Accionador con cuadro de maniobra y receptor radio 2_Luz de cortesia 3_Rail
4_Fotocélulas en cierre 5_Teclado inalámbrico 6_Pulsador de emergencia 7_Lámpara



SWING



Accionador para puertas de garaje **BASCULANTES** hasta 8 m² para uso residencial y comercial.

230V

Accionador electromecánico irreversible.

Finales de carrera electromecánicos ajustables.

Luz de cortesía integrada y tirador de desbloqueo exterior.

Rail de fijación de 1,2 m incluido

Disponible también en la versión con cuadro de maniobra, receptor radio y función anti-atrapamiento integrado.

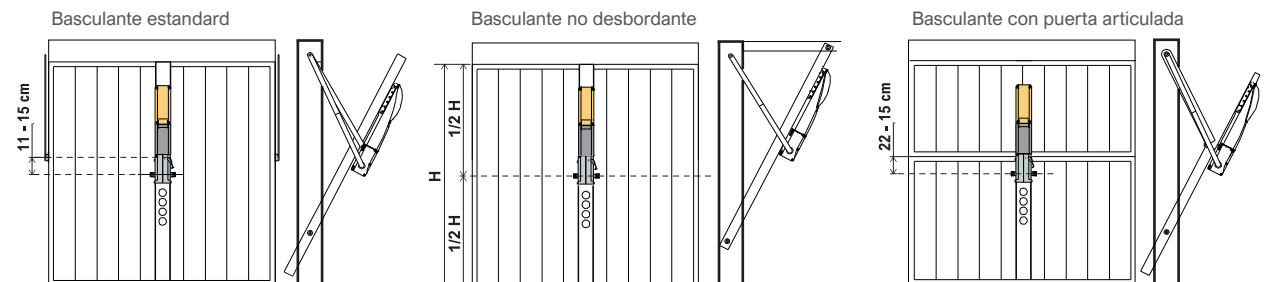
LA GAMA

	Alimentación	Soporte	Cuadro de maniobra
SWING	230V	1,2 m	Q80S
SWING CN	230V	1,2 m	—

CARACTERÍSTICAS TÉCNICAS

	SWING
Alimentación	230V ~ 50Hz
Absorción	1.0A
Potencia consumida	300 W
Capacitor	10 µF
Grado de protección IP	54
Revoluciones motor	1400 rpm
Tiempo de apertura	18"
Ancho máx. puerta	8 m ²
Uso	50%

INSTALACIÓN



ACCESORIOS EN OPCIÓN



E 102C
Kit de instalación para fijación central,
brazos rectos



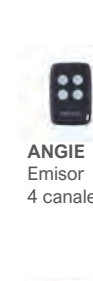
E 102U
Kit de instalación para fijación central,
brazos curvos



E102L
Kit de instalación
para fijación lateral



E101
Kit de desbloqueo
exterior para cerradura
existente



ANGIE
Emisor
4 canales



LUCE
Lámpara
LED 24V



RC22
Banda de seguridad
mecánica 24 mm x
2,5 m



RF40
Juego de fotocélulas
12-24V para instalación
exterior

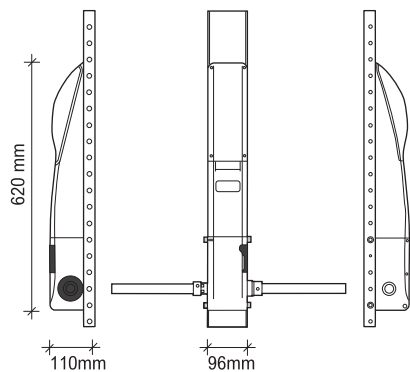


RT37
Teclado
inalámbrico



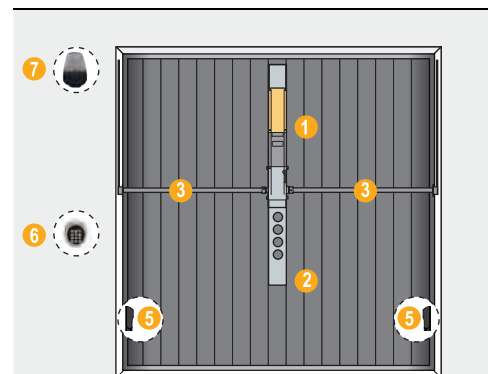
RS15
Selector
de llave

DIMENSIONES

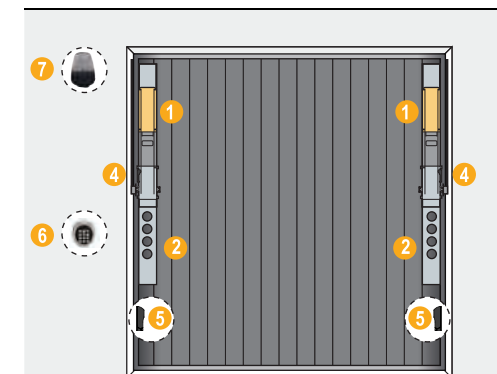


ESQUEMA DE INSTALACIÓN

INSTALACIÓN CENTRAL



INSTALACIÓN LATERAL



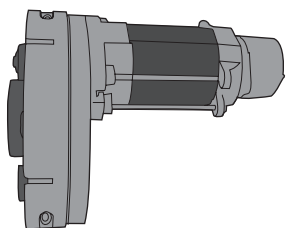
1_Accionador con cuadro de maniobra y receptor radio 2_Rail de fijación 3_Kit de instalación para fijación central
4_Kit de instalación para fijación lateral 5_Fotocélulas en cierre 6_Teclado inalámbrico 7_Lámpara de señalización



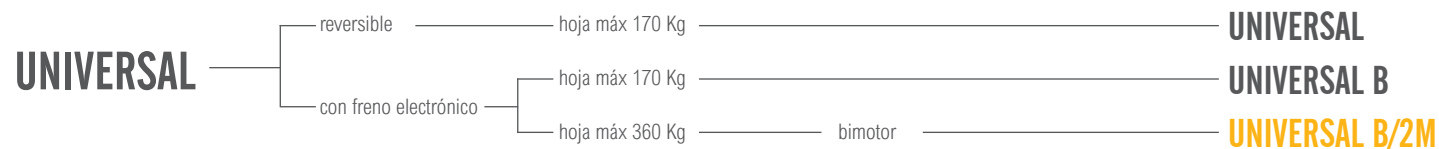


PUERTAS ENROLLABLES

GUÍA DE SELECCIÓN



p. 55-56



UNIVERSAL

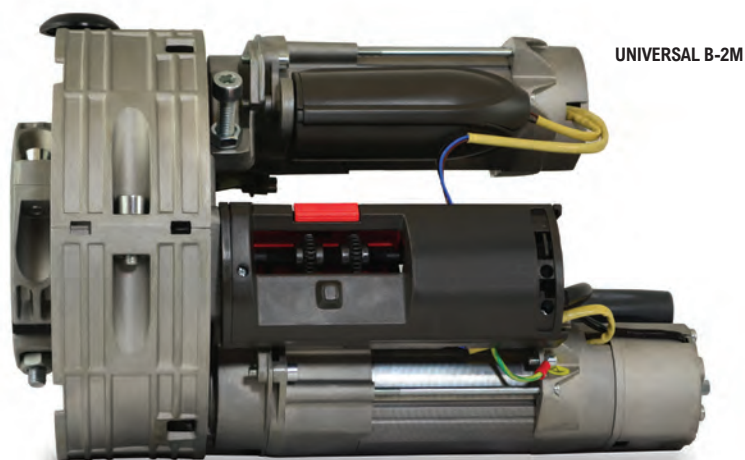
Accionador para motores enrollables para uso residencial y comercial.

230V

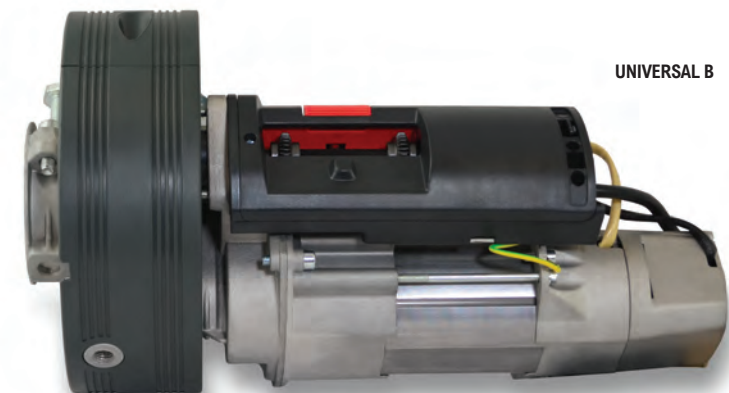
Ideal para cierres existentes o de recién fabricación. Finales de carrera integrados, prácticos y de fácil ajuste en cierre y apertura. Disponible en versión reversible o bloqueada, completa de freno y desbloqueo para operación manual.

Accesorios adaptadores para eje corona y eje cortina incluidos.

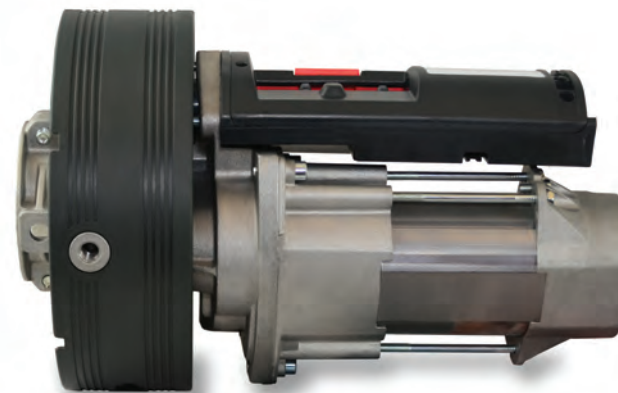
Versión bimotor para cierres de grandes dimensiones.



UNIVERSAL B-2M



UNIVERSAL B



UNIVERSAL

LA GAMA

	Alimentación	Versión	Ø Eje corona	Ø Eje cortina	Peso
UNIVERSAL	230V	reversible	60-48 mm	200-220 mm	170 Kg
UNIVERSAL B	230V	bloqueado	60-48 mm	200-220 mm	170 Kg
UNIVERSAL B/2M	230V	bloqueado bimotor	100-76 mm	240 mm	360 Kg

CARACTERÍSTICAS TÉCNICAS

	UNIVERSAL	UNIVERSAL B	UNIVERSAL B-2M
Alimentación	230V 50/60 Hz	230V 50/60 Hz	230V 50/60 Hz
Absorción	2.7A	2.7A	5.5A
Potencia consumida	600 W	600 W	1260 W
Par	178 Nm	178 Nm	443 Nm
Velocidad	10 rpm	10 rpm	8 rpm
Peso	170 Kg	170 Kg	360 Kg
Carrera	6 m	6 m	6 m
Eje corona	60/48 mm	60/48 mm	76 mm
Eje cortina	200/220 mm	200/220 mm	240 mm
Uso	30%	30%	30%

ACCESORIOS EN OPCIÓN



RT23
Dispositivo de desbloqueo exterior para operación manual



ANGIE
Emisor 4 canales



RS15
Selector de llave



RF40
Juego de fotocélulas 12-24V para instalación exterior



Q45
Cuadro de maniobra 230V para enrollables

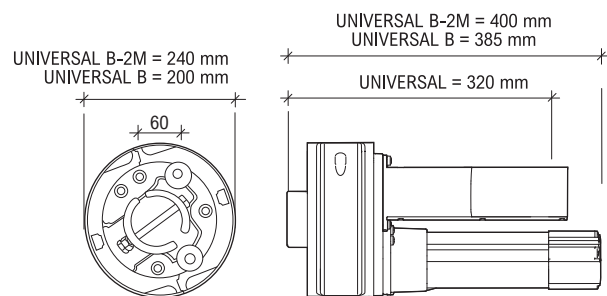


LUCE
Lámpara LED 24V

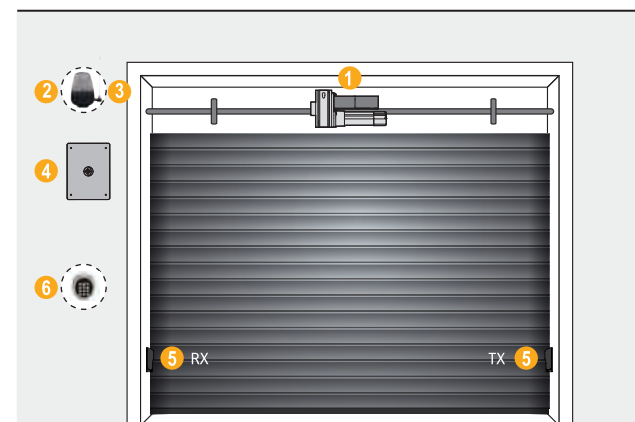


RT37
Teclado inalámbrico

DIMENSIONES



ESQUEMA DE INSTALACIÓN



1_Accionador 2_Lámpara de señalización 3_Antena 4_Cuadro de maniobra
5_Fotocélulas en cierre 6_Teclado inalámbrico



TOLDOS y CORTINAS



PTP45

Accionador Ø 45 mm para persianas y toldos.

230V

Equipado con sistema frenante, potente, silencioso.

Ideal también para persianas existentes.

Final de carrera mecánico con ajuste progresivo en apertura y cierre.

Completo de soporte motor y adaptador tubo octagonal Ø 60 mm.

Modelo PTP45 50M completo de desbloqueo para operación manual.



LA GAMA

	Alimentación	Ø	Fuerza	rpm	Consumo	Peso Máx (tubo Ø 60mm)
PTP45 20	230V	45 mm	20 N	17	0.14 kW	32 Kg
PTP45 30	230V	45 mm	30 N	17	0.19 kW	52 Kg
PTP45 50	230V	45 mm	50 N	13	0.23 kW	90 Kg
PTP45 50M	230V	45 mm	50 N	13	0.23 kW	90 Kg

GUÍA DE SELECCIÓN

Proyección Brazos	Número de brazos		
	2	4	6
4 m	PTP45 50 - PTP45 50M		
2,5 m	PTP45 30	PTP45 50	
1,5 m		PTP45 50M	

Para persianas enrollables Ø70 mm (adaptador en opción)

Tipo de material	MÁX m² ancho persiana							
	2,5	3,5	4	5,25	7	8	9,5	15
PVC y Aluminio ligero 6 kg/m²	PTP45 20			PTP45 30			PTP45 50	
Aluminio estruso y Acero estándar 9,5 kg/m²	PTP45 20		PTP45 30		PTP45 50		N.A.	
Acero blindado y madera 12,5 kg/m²	PTP45 20	PTP45 30		PTP45 50		N.A.		

Para persianas enrollables Ø60 mm (adaptador octagonal incluido)

CARACTERÍSTICAS TÉCNICAS

	PTP45 20	PTP45 30	PTP45 50	PTP45 50M
Alimentación	230V	230V	230V	230V
Par	20 Nm	30 Nm	50 Nm	50 Nm
Absorción	0.68A	0.95A	1.06A	1.06A
Potencia consumida	155 W	226 W	244 W	244 W
Velocidad	17 rpm	17 rpm	13 rpm	13 rpm
Peso motor	2.3 Kg	2.35 Kg	2.4 Kg	3.3 Kg
Vueltas	440 mm	480 mm	480 mm	620 mm

INCLUYE

PTP45

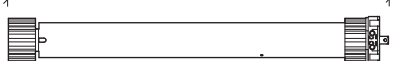


PTP45 50M

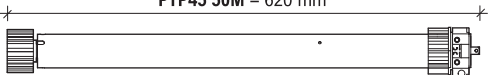


DIMENSIONES

PTP45 20 = 440 mm - PTP45 30/50 = 480 mm



PTP45 50M = 620 mm



ACCESORIOS EN OPCIÓN



PTPQ01W
receptor radio
433 MHz



PTPTX1W
emisor radio
433 MHz
1-canal



PTPTX5W
emisor radio
433 MHz
5-canales



PTPS03W
sensor sol-viento,
alimentación solar



PTPR01W
adaptador
Ø 70 mm
para toldos



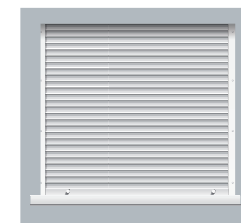
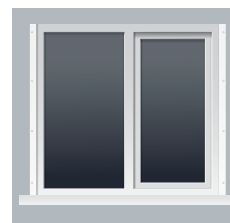
PTPR03W
soporte vertical
para apoyo motor

ESQUEMA DE INSTALACIÓN

TOLDOS



PERSIANAS





Electrónica

Q80A

Cuadro de maniobra 230V para puertas batientes de 1 o 2 hojas

Alimentación cuadro de maniobra 230V
Disponible también en 115V

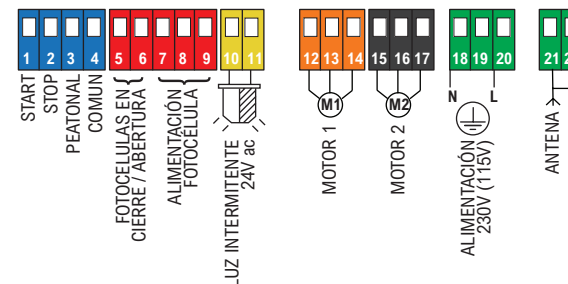
Alimentación motores 230V
Disponible también en 115V

Capacidad: 64 códigos



CARACTERÍSTICAS PRINCIPALES

- Pantalla LED para programación y diagnóstico de fallas.
- Función anti-atrapamiento (EN 12453) ajustable.
- Programación simplificada con autoaprendizaje de los parámetros operativos.
- Programación avanzada con regulación secuencial individual de cada parámetro.
- Regulación electrónica de tiempos de trabajo y deseleración, individual por cada motor.
- Desfase ajustable.
- Función puertas con una sola hoja.
- Apertura peatonal ajustable.
- Modo condómino.
- Función cierre automático, semi-automático, paso-paso.
- Función cierre rápido "follow me".
- Test motores y test fotocélulas.
- Contador de maniobras.
- Función pulsadores separados.
- Posibilidad de conectar un timer.
- Módulo opcional para conectar una cerradura eléctrica con funciones "golpe de ariete" y "pulso en cierre".
- Módulo AUX opcional con función: 2° canal radio, o señalización estado de la puerta, o luz de cortesía.
- Terminales extraíbles.
- Entrada banda de seguridad resistiva **8K2**.
- Receptor radio extraíble 433.92MHz.



ACCESORIOS EN OPCIÓN



MRX01 Micro receptor AUX, con función 2° canal radio, o señalización estado de la puerta, o luz de cortesía.



MELO4 Módulo conexión cerradura eléctrica (12V, 15W).



Q60A

Cuadro de maniobra 230V para puertas batientes de 1 o 2 hojas

Alimentación cuadro de maniobra 230V

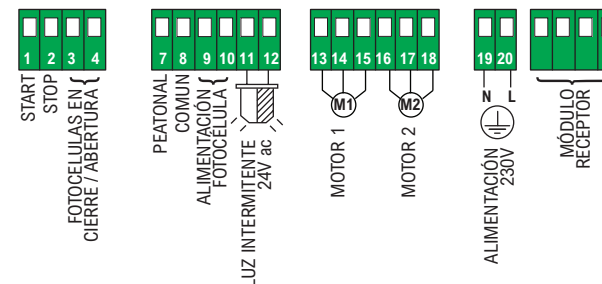
Alimentación motores 230V

Capacidad: 56 códigos



CARACTERÍSTICAS PRINCIPALES

- Pantalla LED para programación y diagnóstico de fallas .
- Programación avanzada con regulación secuencial individual de cada parámetro.
- Regulación electrónica de tiempos de trabajo y deseleración, individual por cada motor.
- Desfase ajustable.
- Función puertas con una sola hoja.
- Apertura peatonal ajustable.
- Modo condómino.
- Función cierre automático, semi- automático, paso-paso.
- Test motores y test fotocélulas.
- Módulo opcional para conectar una cerradura eléctrica con funciones “golpe de ariete” y “pulso en cierre”.
- Terminales extraíbles.
- Posibilidad de conectar un timer.
- Receptor radio pre-cableado 433.92MHz.



ACCESORIOS EN OPCIÓN



MELO1 Módulo conexión cerradura eléctrica (12V, 15W).



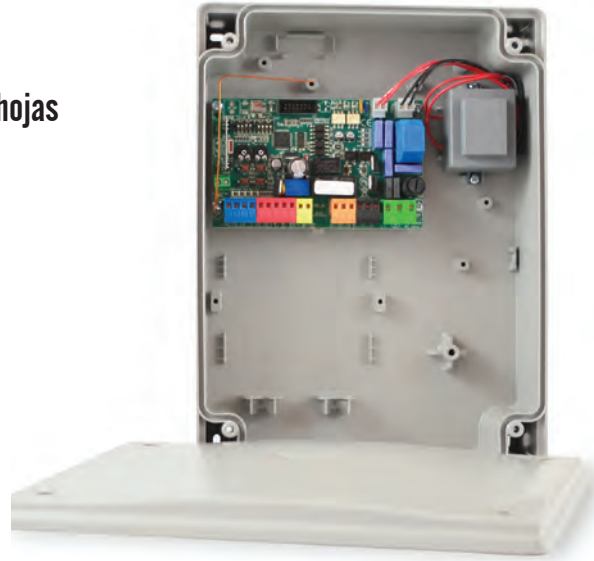
Q81A

Cuadro de maniobra 230V para puertas batientes de 1 o 2 hojas

Alimentación cuadro de maniobra 230V
 Disponible también en 115V

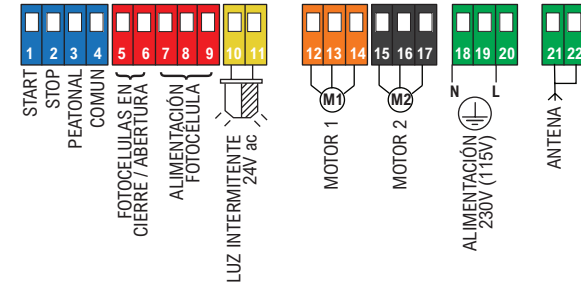
Alimentación motores 230V
 Disponible también en 115V

Capacidad: 64 códigos



CARACTERÍSTICAS PRINCIPALES

- Función anti-atrapamiento (EN 12453) ajustable.
- Programación simplificada con autoaprendizaje de los parámetros operativos.
- Programación avanzada secuencial con regulación de tiempos de trabajo y deceleración.
- Trimmers de regulación de fuerza y sensibilidad anti-atrapamiento.
- Autodiagnóstico de fallas con señalización LED.
- Desfase ajustable.
- Función puertas con una sola hoja.
- Apertura peatonal ajustable.
- Modo condómino.
- Función cierre automático o paso-paso.
- Función cierre rápido "follow me".
- Test motores y test fotocélulas.
- Posibilidad de conectar un timer.
- Módulo opcional para conectar una cerradura eléctrica con funciones "golpe de ariete" y "pulso en cierre".
- Módulo AUX opcional con función: 2º canal radio, o señalización estado de la puerta, o luz de cortesía.
- Terminales extraíbles.
- Entrada banda de seguridad resistiva 8K2.
- Receptor radio pre-cableado 433.92MHz.



ACCESORIOS EN OPCIÓN



MRX01 Micro receptor AUX, con función 2º canal radio, o señalización estado de la puerta, o luz de cortesía.



MELO4 Módulo conexión cerradura eléctrica (12V, 15W).



Q20A

Cuadro de maniobra 24V para puertas batientes de 1 o 2 hojas

Alimentación cuadro de maniobra 230V
Disponible también en 115V

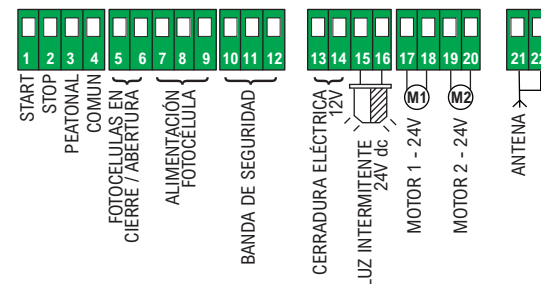
Alimentación motores 24V

Capacidad: 99 códigos



CARACTERÍSTICAS PRINCIPALES

- Pantalla LED para programación y diagnóstico de fallas.
- Función anti-atrapamiento (EN 12453) ajustable.
- Programación simplificada con autoaprendizaje de los parámetros operativos.
- Programación avanzada con regulación secuencial individual de cada parámetro.
- Regulación electrónica de tiempos de trabajo y deseleración, individual por cada motor.
- Desfase ajustable.
- Función puertas con una sola hoja.
- Apertura peatonal ajustable.
- Modo condominio.
- Función cierre automático, semi-automático, paso-paso.
- Función cierre rápido "follow me".
- Test motores y test fotocélulas.
- Contador de maniobras.
- Programación servicio de manutención.
- Función pulsadores separados.
- Posibilidad de conectar un timer.
- Cargador integrado.
- Módulo AUX opcional con función: 2° canal radio, o señalización estado de la puerta, o luz de cortesia.
- Terminales extraíbles.
- Entrada banda de seguridad resistiva 8K2.
- Salida para cerradura eléctrica 12Vac/dc.
- Receptor radio extraíble 433.92MHz.



ACCESORIOS EN OPCIÓN



MRX02

Micro receptor AUX, con función 2° canal radio, o señalización estado de la puerta, o luz de cortesia.



QBAT1.2

Batería 12V 1.2Ah.



KBT001

Kit cables para conexión baterías.



MPIQ03

Abrazadera para fijación de baterías alojadas en PAR04.



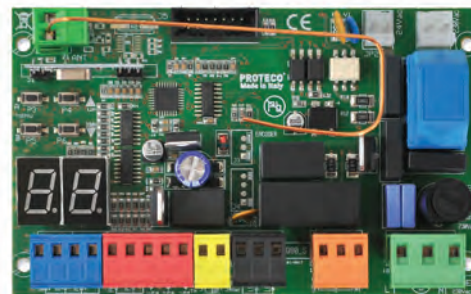
Q80S

Cuadro de maniobra 230V para puertas correderas

Alimentación cuadro de maniobra 230V
Disponible también en 115V

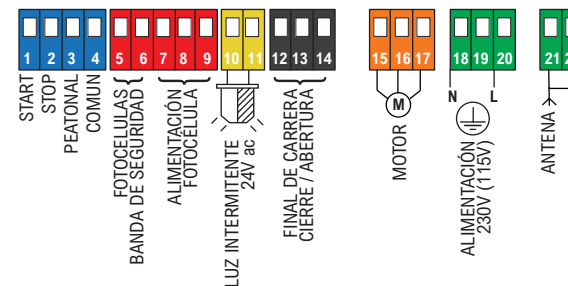
Alimentación motores 230V
Disponible también en 115V

Capacidad: 64 códigos



CARACTERÍSTICAS PRINCIPALES

- Pantalla LED para programación y diagnóstico de fallas.
- Función anti-atrapamiento (EN 12453) ajustable.
- Programación simplificada con autoaprendizaje de los parámetros operativos.
- Programación avanzada con regulación secuencial individual de cada parámetro.
- Regulación electrónica de tiempos de trabajo y deseleración.
- Apertura peatonal ajustable.
- Modo condóminio.
- Función cierre automático, semi-automático, paso-paso.
- Función cierre rápido "follow me".
- Test motores y test fotocélulas.
- Contador de maniobras.
- Función pulsadores separados.
- Función hombre presente.
- Posibilidad de conectar un timer.
- Módulo AUX opcional con función: 2° canal radio, o señalización estado de la puerta, o luz de cortesía.
- Terminales extraíbles.
- Entrada banda de seguridad resistiva 8K2.
- Receptor radio extraíble 433.92MHz.



ACCESORIOS EN OPCIÓN



MRX01 Micro receptor AUX, con función 2° canal radio, o señalización estado de la puerta, o luz de cortesía.



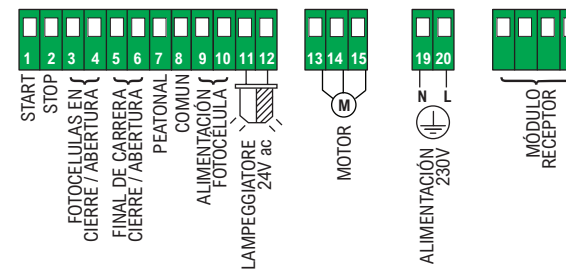
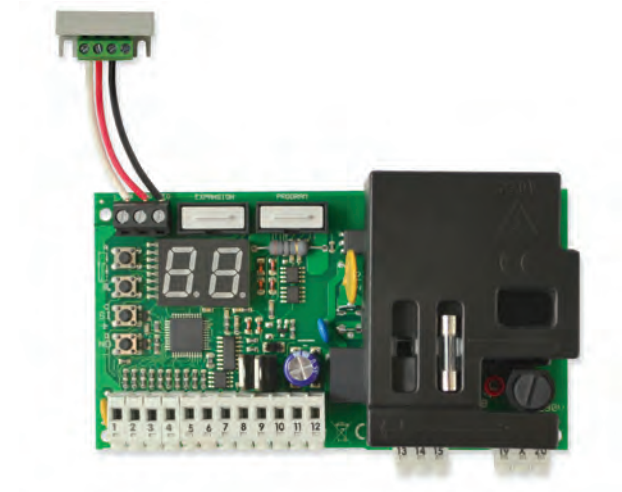
Q60S

Cuadro de maniobra 230V para puertas correderas

Alimentación cuadro de maniobra 230V

Alimentación motores 230V

Capacidad: 56 códigos



CARACTERÍSTICAS PRINCIPALES

- Pantalla LED para programación y diagnóstico de fallas.
- Programación avanzada con regulación secuencial individual de cada parámetro.
- Regulación electrónica de fuerza, tiempos de trabajo y deseleración.
- Apertura peatonal ajustable.
- Modo condómino.
- Función cierre automático, semi- automático, paso-paso.
- Test motores y test fotocélulas.
- Terminales extraíbles.
- Posibilidad de conectar un timer.
- Receptor radio pre-cableado 433.92MHz.



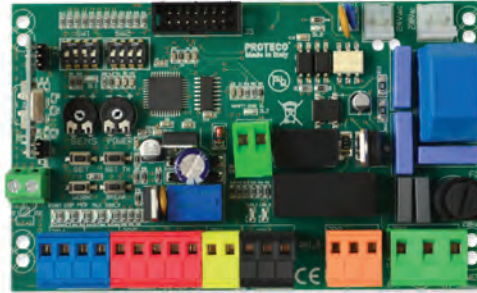
Q81S

Cuadro de maniobra 230V para puertas correderas

Alimentación cuadro de maniobra 230V
Disponible también en 115V

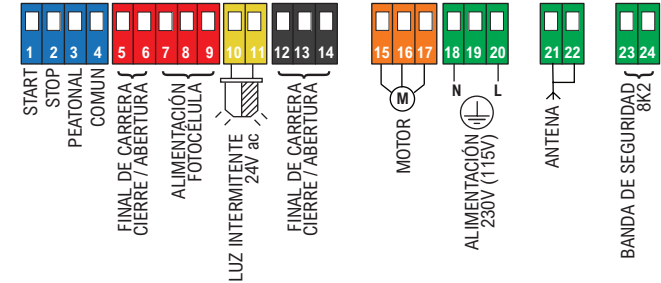
Alimentación motores 230V
Disponible también en 115V

Capacidad: 64 códigos



CARACTERÍSTICAS PRINCIPALES

- Función anti-atrapamiento (EN 12453) ajustable.
- Programación simplificada con autoaprendizaje de los parámetros operativos.
- Programación avanzada con regulación secuencial de tiempos de trabajo y deseleración.
- Trimmers de regulación de fuerza y sensibilidad anti-atrapamiento.
- Autodiagnóstico de fallas con señalización LED.
- Apertura peatonal ajustable.
- Modo condómino.
- Función cierre automático o paso-paso.
- Función cierre rápido "follow me".
- Función hombre presente.
- Test motores y test fotocélulas.
- Posibilidad de conectar un timer.
- Módulo AUX opcional con función: 2° canal radio, o señalización estado de la puerta, o luz de cortesía.
- Terminales extraíbles.
- Entrada banda de seguridad resistiva 8K2.
- Receptor radio extraíble 433.92MHz.



ACCESORIOS EN OPCIÓN



MRX01

Micro receptor AUX, con función 2° canal radio, o señalización estado de la puerta, o luz de cortesía.



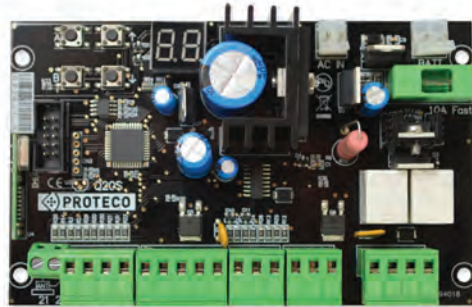
Q20S

Cuadro de maniobra 24V para puertas correderas

Alimentación cuadro de maniobra 230V
Disponible también en 115V

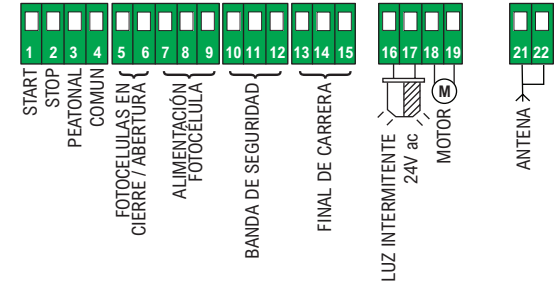
Alimentación motores 24V

Capacidad: 99 códigos



CARACTERÍSTICAS PRINCIPALES

- Pantalla LED para programación y diagnóstico de fallas.
- Función anti-atrapamiento (EN 12453) ajustable.
- Programación simplificada con autoaprendizaje de los parámetros operativos.
- Programación avanzada con regulación secuencial individual de cada parámetro.
- Regulación electrónica de tiempos de trabajo y deseleración.
- Apertura peatonal ajustable.
- Modo condominio.
- Función cierre automático, semi-automático, paso-paso.
- Función cierre rápido "follow me".
- Test motor y test fotocélulas.
- Contador de maniobras.
- Programación servicio de mantenimiento.
- Función pulsadores separados.
- Función hombre presente.
- Posibilidad de conectar un timer.
- Cargador integrado.
- Módulo AUX opcional con función: 2° canal radio, o señalización estado de la puerta, o luz de cortesía.
- Terminales extraíbles.
- Entrada banda de seguridad resistiva 8K2.
- Receptor radio extraíble 433.92MHz.



ACCESORIOS EN OPCIÓN



MRX02 Micro receptor AUX, con función 2° canal radio, o señalización estado de la puerta, o luz de cortesía.



QBAT1.2 Batería 12V 1.2Ah.



KBT001 Kit cables para conexión baterías.



MSU14 Soporte de fijación baterías para motor corredera serie MEKO.



Q90SA

Cuadro de maniobra 230V para puertas correderas serie MATRIX

Alimentación cuadro de maniobra 230V

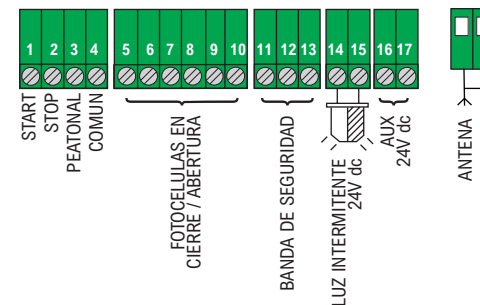
Alimentación motores 230V

Capacidad: 96 códigos



CARACTERÍSTICAS PRINCIPALES

- Pantalla LED para programación y diagnóstico de fallas.
- Función anti-atrapamiento (EN 12453) ajustable.
- Programación simplificada con autoaprendizaje de los parámetros operativos.
- Programación avanzada con regulación secuencial individual de cada parámetro.
- Regulación electrónica de tiempos de trabajo y deseleración.
- Control electrónico de inercia.
- Modo condómino.
- Función cierre automático, semi-automático, paso-paso.
- Apertura peatonal ajustable.
- Función cierre rápido "follow me".
- Test motor y test fotocélulas.
- Contador de maniobras.
- Programación servicio de manutención.
- Función pulsadores separados.
- Función hombre presente.
- Posibilidad de conectar un timer.
- Salida AUX, con función 2° canal radio, o señalización estado de la puerta, o luz de cortesia Morsettiere estraibili.
- Terminales extraíbles.
- Entrada banda de seguridad resistiva 8K2.
- Receptor radio extraíble 433.92MHz.
- Función TWINNING, para sincronizar dos motores correderas especulares.



ACCESORIOS EN OPCIÓN



MRX01 Micro receptor AUX, con función 2° canal radio, o señalización estado de la puerta, o luz de cortesia.



MXM01 Módulo función TWINNING, para sincronizar dos motores correderas especulares.



Q90SH

Cuadro de maniobra para puertas correderas motores BRUSHLESS serie MATRIX

Alimentación cuadro de maniobra 230V
Disponible también en 115V

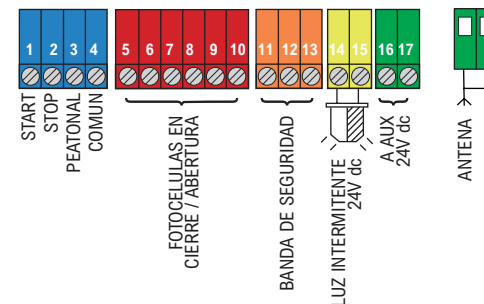
Alimentación motores BRUSHLESS 48V

Capacidad: 96 códigos



CARACTERÍSTICAS PRINCIPALES

- Pantalla LED para programación y diagnóstico de fallas.
- Función anti-atrapamiento (EN 12453) ajustable.
- Programación simplificada con autoaprendizaje de los parámetros operativos.
- Programación avanzada con regulación secuencial individual de cada parámetro.
- Velocidad motor ajustable.
- Regulación electrónica de tiempos de trabajo y deseleración.
- Control electrónico de inercia.
- Modo condómino.
- Función cierre automático, semi- automático, paso-paso.
- Apertura peatonal ajustable.
- Función cierre rápido "follow me".
- Test motor y test fotocélulas.
- Contador de maniobras.
- Programación servicio de manutención.
- Función pulsadores separados.
- Función hombre presente.
- Posibilidad de conectar un timer.
- Salida AUX, con función 2° canal radio, o señalización estado de la puerta, o luz de cortesía Morsettiere estraibili.
- Terminales extraíbles.
- Entrada banda de seguridad resistiva 8K2.
- Receptor radio extraíble 433.92MHz.
- Función TWINNING, para sincronizar dos motores correderas especulares.



ACCESORIOS EN OPCIÓN



MRX01

Micro receptor AUX, con función 2° canal radio, o señalización estado de la puerta, o luz de cortesía.



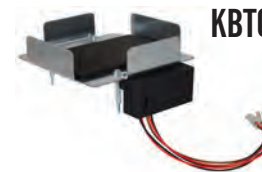
MXM01

Módulo función TWINNING, para sincronizar dos motores correderas especulares.



Q BAT 1.2

Batería 12V 1.2Ah.



KBT003

Cargabatería para equipos Matrix bld



Q90BD

Cuadro de maniobra 24V para barreras electromecánicas serie S-PARK

Alimentación cuadro de maniobra 230V
Disponible también en 115V

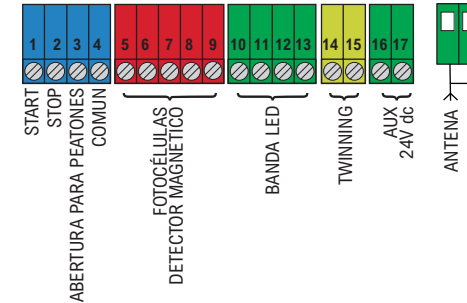
Alimentación motores 24V

Capacidad: 96 códigos



CARACTERÍSTICAS PRINCIPALES

- Pantalla LED para programación y diagnóstico de fallas.
- Función anti-atrapamiento (EN 12453) ajustable.
- Programación simplificada con autoaprendizaje de los parámetros operativos.
- Deseleración ajustable electrónicamente.
- Modo condómino.
- Función cierre automático, semi-automático, paso-paso.
- Función cierre rápido "follow me".
- Contador de maniobras.
- Función TWINNING para sincronizar dos barreras especulare.
- Programación servicio de manutención.
- Función pulsadores separados.
- Cargador integrado.
- Salida AUX, con tres modos de programación distintos: 2° canal radio, señalización estado de la puerta, luz de cortesía.
- Terminales extraíbles.
- Receptor radio extraíble 433.92MHz.



ACCESORIOS EN OPCIÓN



MRX01

Micro receptor AUX, con función 2° canal radio, o señalización estado de la puerta, o luz de cortesía.



KBT002

Kit baterías completo de cargador.



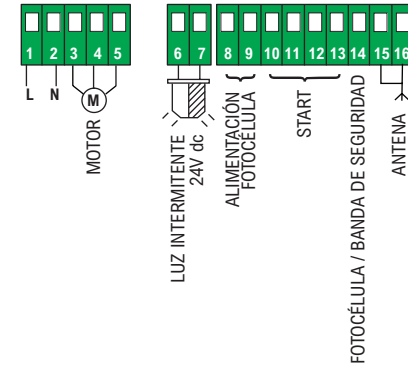
Q45

Cuadro de maniobra 230V para motores enrollables

Alimentación cuadro de maniobra 230V

Alimentación motores 230V

Capacidad: 10 códigos



CARACTERÍSTICAS PRINCIPALES

- Programación secuencial de tiempos de trabajo.
- Función cierre automático ajustable o paso-paso.
- Función apertura retrasada para poder utilizar simultáneamente enrollables múltiples.
- Posibilidad de conectar un timer.
- Función hombre presente.
- Salida lámpara.
- Salida fotocélulas y bandas de seguridad.
- Terminales extraíbles.
- Receptor radio integrado 433.92MHz.



LISTA DE FUNCIONES

FUNCIONES	Q80A	Q60A	Q81A	Q20A	Q80S	Q60S	Q81S	Q20S	Q90SA	Q90SH	Q90BD	Q45
Alimentación cuadro	230V 115V	230V	230V 115V	230V 115V	230V 115V	230V	230V 115V	230V 115V	230V	230V 115V	230V 115V	230V
Alimentación motores	230V 115V	230V	230V 115V	24V	230V 115V	230V	230V 115V	24V	230V	48V	24V	230V
Pantalla programación/diagnóstico	●	●		●	●	●		●	●	●	●	
Anti-atrapamiento (EN 12453)	●		●	●	●		●	●	●	●	●	
Programación con autoaprendizaje	●		●	●	●		●	●	●	●	●	
Programación secuencial	●	●	●	●	●	●	●	●				●
Cierre automático	●	●	●	●	●	●	●	●	●	●	●	●
Paso-paso	●	●	●	●	●	●	●	●	●	●	●	●
Condominio	●	●	●	●	●	●	●	●	●	●	●	
Abertura petonal	●	●	●	●	●	●	●	●	●	●		
Deceleración ajustable	●	●	●	●	●	●	●	●	●	●	●	
Retraso hojas	●	●	●	●								
Golpe de ariete/Golpe de cierre	●	●	●	●								
Pulsadores separados	●			●	●			●	●	●	●	
Aviso manutención				●				●	●	●	●	
Hombre presente					●		●	●	●	●		●
Contador de maniobras	●			●	●			●	●	●	●	
Receptor radio 433,92 MHz INTEGRADO												●
Receptor radio 433,92 MHz EXTRAIBLE	●		●	●	●		●	●	●	●	●	
Receptor radio 433,92 MHz EXTRAIBLE		●				●						
Salida banda de seguridad 8K2	●		●	●	●		●	●	●	●		
Salida cerradura eléctrica 12V ac/dc modulo opcional	●	●	●									
Salida cerradura eléctrica 12V ac/dc				●								
Salida canal AUX								●	●	●		
Salida AUX/modulo opcional	●		●	●	●		●	●				
Alimentación por baterías				●				●			●	



Batiente 1 o 2 hojas



Corredera



Barrera



Enrollable



ACCESORIOS

RADIO

Receptores
Antenas
Mandos

77

SEGURIDAD

Fotocélulas
Detector de tránsito
Luzes destellantes
Bandas de seguridad

79

CONTROL DE ACCESOS

Teclados
Selectores de llave
Detectores magnéticos

82

DISPOSITIVOS RADIO



ANTENA



ANT02

Antena exterior
Herramienta de instalación y cable coaxial (3.5 m).
Acordada para receptores 433.92 MHz.

RECEPTORES



RX 433

Tarjeta receptora exterior completa de carcasa y antena.
 Disponible en 1 o 4 canales.
 Capacidad expandible hasta 512 códigos (micro receptor en opción).
 Alimentación 12/24Vac/dc.

Modelo	Alimentación	Frecuencia	Canales	Capacidad
RX 433 1	12/24V ac/dc	433.92 MHz	1	64
RX 433 4	12/24V ac/dc	433.92 MHz	4	64

EMISSORES



ANGIE

Emissor 4 canales.
 Compatible con todo equipo Proteco.
 Alcance radio potenciado.
 Disponible en código aleatorio o rolling.

Modelo	ANGIE	ANGIE-R
Batería	A23/23A	A23/23A
Frecuencia	433.92 MHz	433.92 MHz
Canales	4	4
Código radio	Aleatorio	Rolling-code



TX4334

Emissor 4 canales (3 teclas).
 Compatible con todo equipo Proteco.
 Código fijo, programación dip-switches.

Modelo	TX4334
Batería	A23/23A
Frecuencia	433.92 MHz
Canales	3+1
Código radio	Fijo, dip-switches



SEGURIDAD

LUZ DE SEÑALIZACIÓN



LUCE

Lámpara de señalización LED.
Instalación vertical a pared y horizontal.
Puede integrar una antena para subir la señal radio.
Consumo reducido (2.5W).
Alimentación 24Vac/dc.
Disponible en dos colores: amarillo y gris.

FOTOCÉLULAS



RF40

Fotocélula emisor-receptor sincronizada.
Instalación vertical a pared o apoyo fijo RF12.
Alimentación 12/24Vac/dc.



RF33

Fotocélula inalámbrico
Orientable 90°
Emisor alimentado por batería.
Entrada banda de seguridad.
Alimentación 12/24Vac/dc.
Baterías incluidas.



RF38

Fotocélulas orientables autocalibrantes universales.
Regulación horizontal, orientación hasta 180°.
Alimentación 12/24Vac/dc.



RF02

Fotocélula empotrable.
Orientación ajustable.
Alimentación 12/24Vac/dc.

DETECTOR DE TRÁNSITO



RF12

Fotocélula empotrable.
Orientación ajustable.
Alimentación 12/24Vac/dc.



RD01

Sensor de microondas para detección de vehículos y personas, apto para puertas y portones.
La sensibilidad y la dirección de detección se pueden ajustar por separado.
Alimentación 12-24Vdc/ac
2 salidas relé NA/NC.
IP67

BANDAS DE SEGURIDAD



RC22

Banda de seguridad electromecánica resistiva. Ideal para puertas batientes y correderas. Cablada (fail-safe) con resistencia 8K2. Perfil de aluminio de 2 m, completo de sensor y cable. Goma tamaño 60 mm.



RC23

Banda de seguridad electromecánica. Ideal para puertas de garaje y barreras. Perfil de aluminio de 2,5 m, completo de sensor y cable. Goma tamaño 25 mm.



CM24

Borde sensible con tecnología conductora apto para puertas batientes y correderas. Certificado, detección de impactos en toda la longitud del perfil, resistencia 8K2. Perfil de goma de 60 mm de ancho. Provisto de soporte de aluminio. Perfil de 1,6 m de largo (se puede cortar).



CM25

Borde sensible con tecnología conductora apto para puertas batientes y correderas. Certificado, detección de impactos en toda la longitud del perfil, resistencia 8K2. Perfil de goma de 60 mm de ancho. Provisto de soporte de aluminio. Perfil de 2 m de largo (se puede cortar).



CM26

Borde sensible con tecnología conductora apto para puertas batientes y correderas. Certificado, detección de impactos en toda la longitud del perfil, resistencia 8K2. Transmisor de radio integrado, frecuencia 868 MHz (para equipar con receptor CMQ01). Alcance nominal 50 m. Batería (2 AA de litio, vida útil de aproximadamente 2 años). Perfil de goma de 60 mm de ancho. Provisto de soporte de aluminio. Perfil de 2 m de largo (se puede cortar).



CMQ01

Receptor integrado para banda de seguridad tipo CM26. Frecuencia 868 MHz. Capacidad: 6 transmisores. 3 salidas relé (2 contactos secos/8K2, 1 relé batería baja).



CM27

Borde de goma amortiguador, diseño compacto. Apto para puertas batientes y correderas, como accesorio opcional para minimizar posibles impactos. Provisto de soporte de aluminio. Perfil de 2 m de largo (se puede acortar).



ELECTRÓNICA DE COMANDO

TECLADOS



RT35

Teclado metálico en acero inox antivandálico.
Teclas metálicas.
Capacidad 60 códigos.
Relé 1A y 5A.
Alimentación 12/24Vac/dc.



RT36

Teclado en policarbonato.
Teclas retroiluminadas.
Capacidad 60 códigos.
Relé 1A y 5A.
Alimentación 12/24Vac/dc.



RT37

Teclado inalámbrico.
Teclas retroiluminadas y sensor acústico.
Protección IP65
Alimentación con baterías (incluidas).
Frecuencia radio 433 MHz.

SELECTORES A LLAVE



RS15

Selector a llave 1 micro.
Instalación vertical a pared o apoyo fijo.

RS16

Selector a llave 2 micro.
Instalación vertical a pared o apoyo fijo.



RS10

Apoyo fijo en metal.
Para selectores a llave RS15 y RS16.
Alto 110 cm.

DETECTORES MAGNÉTICOS



RG01

Lazo magnético.
1 bucle.
1 relé continuo + 1 relé a impulsión.
Sensibilidad ajustable hasta 4 niveles distintos.
Cable máx. 250 m.
Alimentación 24Vac/dc.



RG02

Lazo magnético.
2 bucles.
1 relé continuo + 1 relé a impulsión.
Sensibilidad ajustable hasta 4 niveles distintos.
Cable máx. 250 m.
Alimentación 24Vac/dc.

CONDICIONES GENERALES DE VENTA DE PROTECO

1. PREÁMBULO:

1.1 Las actuales condiciones de venta generales, teniendo como tema toda la clase de productos suministrados por **Proteco S.r.l.**, regularán todos los contratos de venta presentes y futuros entre Proteco S.r.l. y el comprador, a condición de que el comprador tiene su domicilio social fuera de Italia.

Cualquiera modificación o desviación de las actuales condiciones de venta generales será hecha en la escritura.

2. ÓRDENES:

2.1 Las órdenes de compra recogidas por **Proteco S.r.l.** o por sus agentes e intermediarios comerciales llegan a ser obligatorias solamente en el momento cuando el comprador recibe la confirmación escrita de la orden de **Proteco S.r.l.**

2.2 La expedición de una orden por el comprador así como su aceptación de una oferta, al menos efectuados, implicará su adhesión a las actuales condiciones de venta generales.

3. CONFORMIDAD DE LOS PRODUCTOS:

3.1 **Proteco S.r.l.** representa que los productos están de acuerdo con las Directivas de la Comunidad Europea, regulaciones y reglas técnicas italianas aplicables a los productos incluyendo éstos con respecto a seguridad y contaminación.

Proteco S.r.l. no garantiza la conformidad de los productos con las leyes y las reglas técnicas en vigor en el país del comprador.

3.2 Cualesquiera otros datos o parámetro indicados en la publicidad de Proteco, documentos comerciales o otros documentos de la venta de Proteco o deducible de las muestras entregadas por Proteco S.r.l. constituirán solamente una guía aproximada y no representan, en todo caso, un parámetro para una evaluación de la conformidad de los productos.

4. PRECIOS Y PAGO:

4.1 Los precios son llevados en el listín de precios Proteco vigente al momento.

Los precios son en Euros y no incluyen ninguna tasa o arancel nacional o exterior.

Cualesquiera características especial, opción, modificación pedida por el comprador será cotizada separadamente y añadida al precio del listín de precios.

4.2 A menos de acuerdos diferentes, los pagos serán realizado por medio de transferencia anticipada, antes de la fecha de entrega, sobre la cuenta corriente indicada por Proteco S.r.l. o por medio de letra de crédito irrevocable pagable a la vista contra documentos de expedición, emitida según el texto y las características requeridas por Proteco S.r.l.

4.3 En caso de retraso en el pago Proteco S.r.l. puede, después comunicación escrita al Comprador, suspender la prestación del contrato hasta la recepción del pago o de garantías bancarias adecuadas para cubrir la entera deuda.

5. RESERVA DEL TÍTULO:

5.1 Los productos seguirán siendo la propiedad de Proteco S.r.l. hasta que estén pagados por completo.

6. ENTREGA:

6.1 A menos de acuerdos diferentes, la entrega de los productos es FCA el almacén de Proteco en Castagnito (Cn) de acuerdo con los Incoterms, edición 2010, de la Cámara Internacional del Comercio, que serán utilizados por la referencia en estas condiciones de la venta generales.

6.2 En caso de que se esté de acuerdo que el envío (o la parte de él) será efectuado por Proteco S.r.l., este último actuará pues agente del comprador que es estado de acuerdo que el envío será hecho en el riesgo y la carga enteros del comprador. Se permiten las entregas parciales.

6.3 La fecha de expedición será indicada bajo confirmación de la orden del Proteco.

En todo caso, Proteco S.r.l. se da derecho un periodo de tolerancia de 30 días laborables a partir del vencimiento de la fecha de expedición proporcionada para en la confirmación de la orden.

Expiró el término antedicho de la tolerancia que el Proteco S.r.l. pagará a comprador a la suma global de el 0,2% del precio de los productos retrasados cada semana completa del retraso pues remuneración para los daños causados por el retraso hasta el límite máximo de el 2% del precio del tema de los productos de la entrega retrasada.

Cualquier remuneración para los daños más otra sufridos por el comprador en la consecuencia de la entrega retrasada se excluye.

7. GARANTÍA.

7.1 Conforme a las condiciones en adelante establecidas, Proteco S.r.l. remediará cualquier caso de defectos de los productos, debidos a defectos de diseño, de los materiales o de la ejecución .

Esta responsabilidad se limita a esos defectos que aparezcan dentro de un periodo de 36 meses para los componentes mecánicos o a 24 meses para los componentes electrónicos a partir de la fecha de la producción impresa en cada producto.

Todas las garantías previstas son condicionales en conformidad con las instrucciones del funcionamiento y mantenimiento suministradas por Proteco S.r.l.

El comprador notificará en la escritura, mediante correo registrado, de cualquier defecto dentro de 10 días laborables de su descubrimiento. Careciendo esto el comprador soltará su derecho para tener el defecto remediado según esta garantía.

Sobre recibo de tal aviso, la obligación de Proteco S.r.l. bajo esta garantía se limita, en a la opción de Proteco, y conforme al examen anterior de los productos defectuosos que se enviarán en el riesgo y los costos del comprador, a:

i) Substitución de los productos defectuosos, ii) reparación de los productos defectuosos iii) emisión de una nota de crédito para la cantidad que corresponde a los productos encontrados defectuosos.

Proteco S.r.l. no es obligado para los defectos causados por una errada instalación o mantenimiento culpable de los productos del comprador o debidos a la non conformidad a las instrucciones para montar, ni para los defectos causados por las alteraciones realizadas sin el consentimiento escrito de Proteco.

La actual garantía absorbe y reemplaza cualquier otra garantía legal o contractual.

El comprador, particularmente, no tendrá derecho demandar los daños, incluido pérdida de producción, pérdida de beneficio, pérdida de uso, pérdida de contratos o para cualesquiera pérdida consecuyente económica o pérdida indirecta, reducción del precio o la resolución de los contratos.

8. RESPONSABILIDAD POR LA FABRICACIÓN DE UN PRODUCTO:

8.1 Si Proteco S.r.l. incurre en responsabilidad hacia cualesquiera terceros para la responsabilidad por la fabricación de un producto será responsable solamente dentro del limite de cantidad y dentro de las condiciones de su cobertura de seguro de la responsabilidad por la fabricación de un producto.

9. LEY DE GOBIERNO:

9.1 Todos los contratos de venta concluidos por los partidos serán gobernados por las actuales condiciones generales de la venta y, para los asuntos que no se contemplan en las actuales condiciones generales de la venta, serán gobernados por el convenio de Naciones Unidas sobre los contratos para la venta internacional de las mercancías (convenio de Viena de el año 1980, en lo sucesivo designado "CISG"), y, hasta el punto de tales asuntos no sean contemplados por CISG, por la ley italiana.

10. RESOLUCIÓN DE CONFLICTOS:





10.1 En caso de que el comprador tenga su domicilio social en el territorio de la unión europea, las cortes de Turin (Italia) tendrán jurisdicción exclusiva; donde el comprador tiene su domicilio social fuera del territorio de la unión europea cualquier conflicto que se presenta sobre o con respecto a estos contratos regulados por las presentes condiciones generales de venta será establecido por el arbitraje conforme a las reglas de la Cámara Arbitral de Piemonte (véase en <http://images.pie.camcom.it/f/Varie/RU/RULES2006.pdf>) de un árbitro elegido de acuerdo a las reglas dichas.

Ambas partes se comprometen a medirse an la sentencia arbitral.

www.proteco.net

www.proteco.net



 Via Neive, 77 - 12050 CASTAGNITO (CN) ITALY
 Tel. +39 0173 210111  Fax +39 0173 210199  info@proteco.net